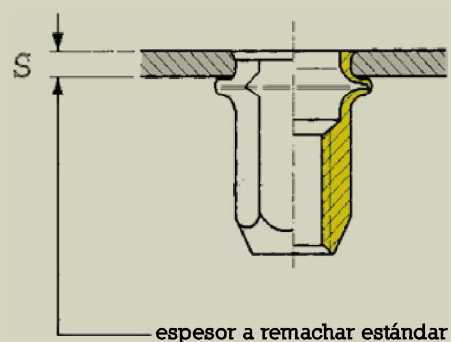
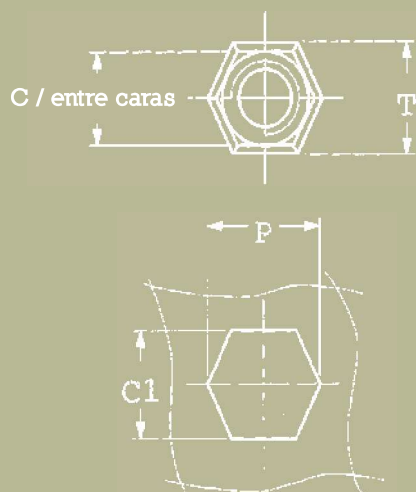
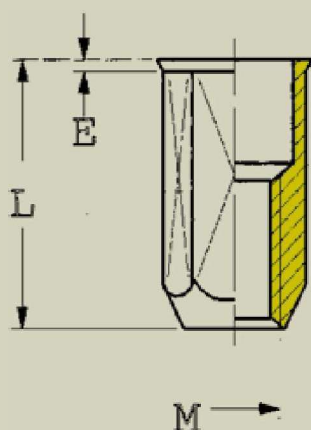


SERFIN

CABEZA REDUCIDA ABIERTO

ACERO Cincado Plateado TIPO SFH Y SFHL



ROSCA ISO	REF. ACERO	espesor a remachar	entre caras	espesor cabeza	perforación 0.1		longitud	Ø cabeza
M		S	C	E	C1 (0/+0.1)	T	L	P
M4	SFH4	0,5-2,0	5,97	0,5	6	6,7	10	6,8
M4	SFHL4	1,5-4,0	5,97	0,5	6	6,7	12	6,8
M5	SFH5	0,5-2,5	6,97	0,6	7	8	12	7,85
M5	SFHL5	2,0-4,5	6,97	0,6	7	8	14	7,85
M6	SFH6	0,5-3,0	8,97	0,6	9	10	15	9,95
M6	SFHL6	2,5-5,5	8,97	0,6	9	10	17,5	9,95
M8	SFH8	0,5-3,5	10,97	0,6	11	12	16	12,15
M8	SFHL8	3,0-6,0	10,97	0,6	11	12	18,5	12,15
M10	SFH10	0,5-3,5	12,97	0,9	13	14,5	20	14,25
M10	SFHL10	3,0-6,0	12,97	0,9	13	14,5	22,5	14,25
M12	SFH12	0,5-3,5	15,97	0,9	16	18,5	25	17,4
M12	SFHL12	3,0-6,5	15,97	0,9	16	18,5	28	17,4

* Los espesores a remachar indicados en esta tabla no son límites. Bajo demanda podemos fabricar SERBLOC / SERFIN atendiendo vuestras necesidades (Ejemplo, M14, M16 + Latón). Estos datos están sujetos a posibles modificaciones.