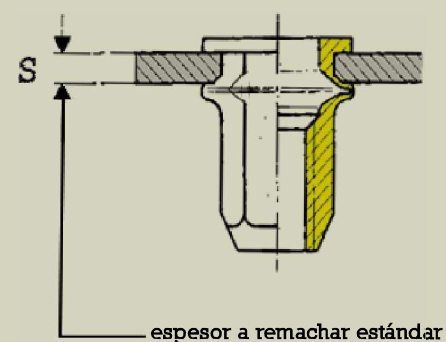
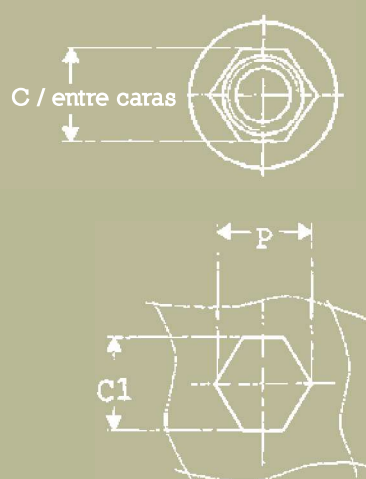
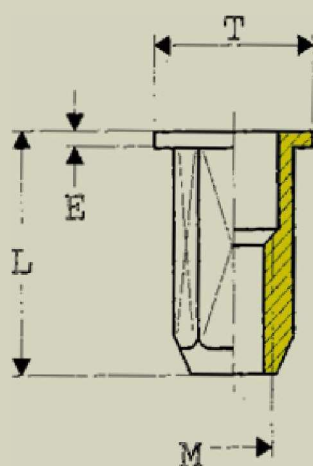


# SERBLOC

## CABEZA PLANA HEXAGONAL ABIERTO ACERO Cincado Plateado TIPO FH Y FHL

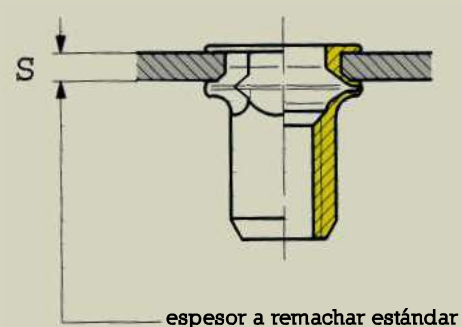
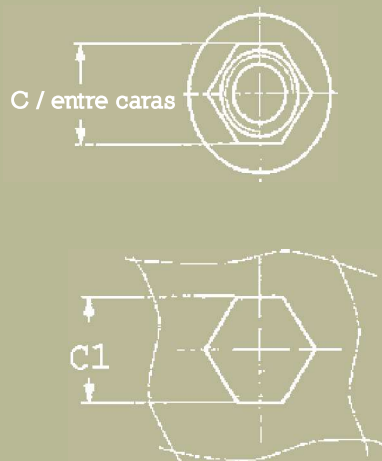
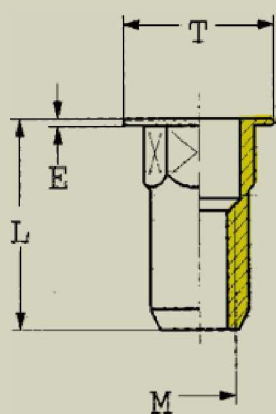


ROSCA ISO	REF. ACERO	entre caras	espesor a remachar				perforación (=0,15/0)
M		C (+0,15/0)	S	E ± 0,3	T ± 1	L ± 1	C1
M4	FH4	5.97	0,5-2,0	0.8	9	10.5	6,1
	FHL4	5.97	1,5-4,0	0.8	9	12.5	6,1
M5	FH5	6.97	0,5-2,5	1	10	12.5	7,1
	FHL5	6.97	2,0-4,5	1	10	14.5	7,1
M6	FH6	8.97	0,5-3,0	1.2	12.5	16	9,1
	FHL6	8.97	2,5-5,5	1.2	12.5	18.5	9,1
M8	FH8	11	0,5-3,5	1.3	15	17	11,1
	FHL8	11	3,0-6,0	1.3	15	19.5	11,1
M10	FH10	12.97	0,5-3,5	1.7	18	21.5	13,1
	FHL10	12.97	3,0-6,0	1.7	18	24	13,1

\* Los espesores a remachar indicados en esta tabla no son límites. Bajo demanda podemos fabricar SERBLOC / SERFIN atendiendo vuestras necesidades (Ejemplo, M14, M16 + Latón). Estos datos están sujetos a posibles modificaciones.

# SERBLOC

## CABEZA PLANA SEMI-HEXAGONAL ABIERTO INOX TIPO FH-FRX

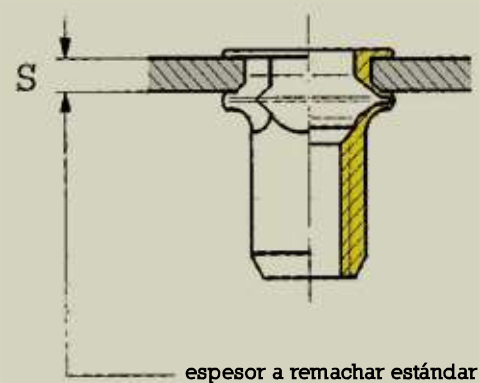
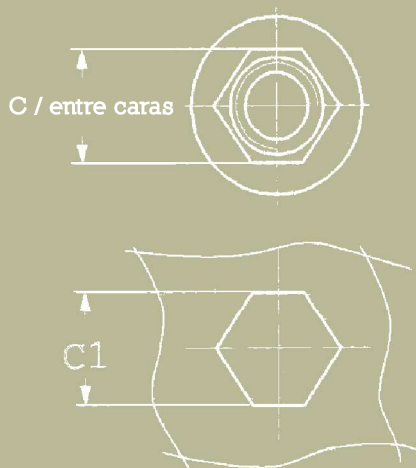
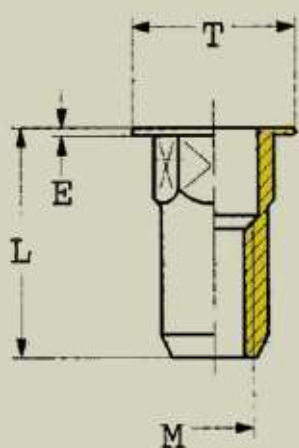


ROSCA ISO	REF. ACERO	espesor a remachar	entre caras	E	perforación (0,1)	T	L
M		S	C		C1		
M4	FH4FRX	0,3 à 2,5	6	1	6.1	9	11
M5	FH5FRX	0,3 à 3,0	7	1	7.1	10	12
M6	FH6FRX	0,5 à 3,0	9	1.5	9.1	12	14
M8	FH8FRX	0,5 à 3,0	11	1.5	11.1	15	16
M10	FH10FRX	1,0 à 3,5	13	2	13.1	16.5	19

\* Los espesores a remachar indicados en esta tabla no son límites. Bajo demanda podemos fabricar SERBLOC / SERFIN atendiendo vuestras necesidades (Ejemplo, M14, M16 + Latón). Estos datos están sujetos a posibles modificaciones.

# SERBLOC

## CABEZA PLANA SEMI-HEXAGONAL ABIERTO INOX A4 TIPO FH-FRX-A4



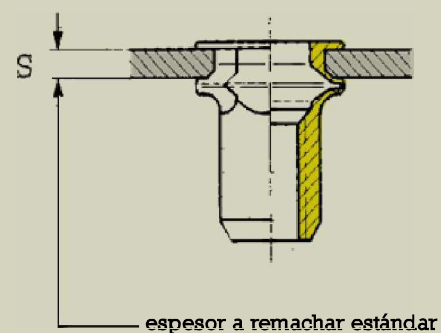
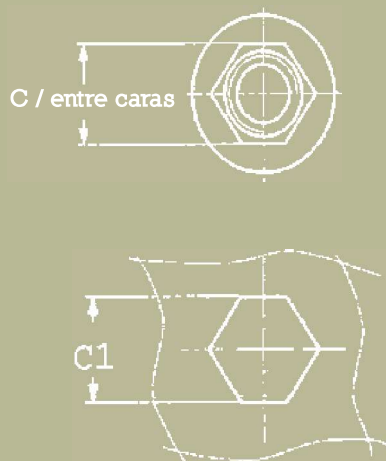
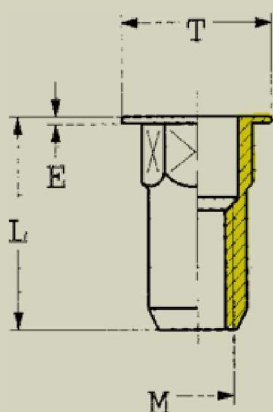
espesor a remachar estándar

ROSCA ISO	REF. ACERO	espesor remachar	entre caras	E	perforación C1 (0,1)	T	L
M		S	C				
4	FH4FRXA4	0,5 à 2,5	6	1	6,1	9	11
5	FH5FRXA4	0,5 à 3,0	7	1	7,1	10	12
6	FH6FRXA4	0,5 à 3,0	9	1,5	9,1	12	14
8	FH8FRXA4	0,5 à 3,0	11	1,5	11,1	14,5	16
10	FH10FRXA4	1,0 à 3,5	13	2	13,1	16,5	19

\* Los espesores a remachar indicados en esta tabla no son límites. Bajo demanda podemos fabricar SERBLOC / SERFIN atendiendo vuestras necesidades (Ejemplo, M14, M16 + Latón). Estos datos están sujetos a posibles modificaciones.

# SERBLOC

## CABEZA PLANA SEMI-HEXAGONAL ABIERTO ACERO Cincado Plateado TIPO FH-TR



ROSCA ISO	REF. ACERO	espesor a remachar	entre caras	E	perforación (0,1)	T	L
M		S	C		C1		
M4	FH4TR	0,5-2	6.35	0.6	6.4	8	10.5
M5	FH5TR	0,5-3	7.25	0.6	7.3	9	11.5
M6	FH6TR	0,5-3	9.65	0.6	9.7	12	14.5
M8	FH8TR	0,5-3	10.65	0.6	10.7	13	16

\* Los espesores a remachar indicados en esta tabla no son límites. Bajo demanda podemos fabricar SERBLOC / SERFIN atendiendo a vuestras necesidades (Ejemplo, M14, M16 + Latón). Estos datos están sujetos a posibles modificaciones.