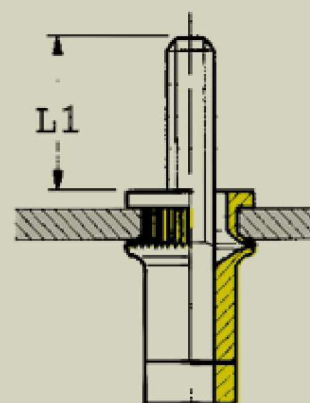
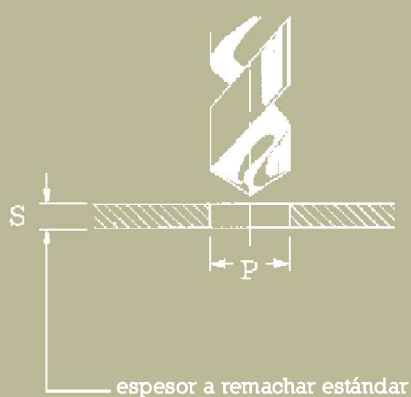
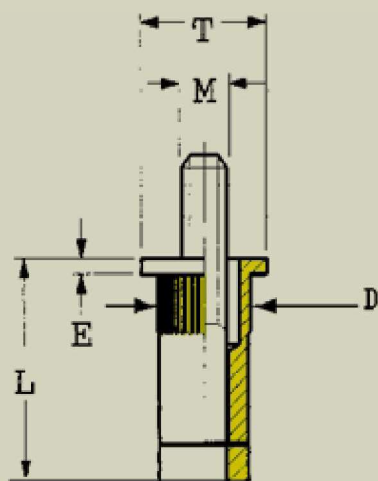


# SERBLOC

## PERNO CABEZA PLANA ACERO Cincado Plateado TIPO G-TP



ROSCA ISO M	REF. ACERO	espesor remachado S	D	E	P	L	L1	T
M4	G4TP15	0.5 à 1.5	6	0.8	6.1	15.00	10	8
	G4TP30	1.5 à 3.0				16.50	12	
	G4TP40	3.0 à 4.0				18.00	15	
M5	G5TP15	0.5 à 1.5	7	1	7.1	17.00	10	9
	G5TP30	1.5 à 3.0				18.50	12	
	G5TP45	3.0 à 3.5				20.00	15	
M6	G6TP20	1.0 à 2.0	9	1.5	9.1	20.00	10	11
	G6TP35	2.0 à 3.5				21.50	15	
	G6TP50	3.5 à 5.0				23.00	20	
M8	G8TP25	1.0 à 2.0	11	1.5	11.1	21.00	10	14
	G8TP40	2.0 à 3.5				22.50	15	
	G8TP55	3.5 à 5.0				24.00	20	

CONSULTAR DISPONIBILIDAD, HABITUALMENTE SIN STOCK.

\* Los espesores a remachar indicados en esta tabla no son límites. Bajo demanda podemos fabricar SERBLOC / SERFIN atendiendo vuestras necesidades (Ejemplo, M14, M16 + Latón). Estos datos están sujetos a posibles modificaciones.