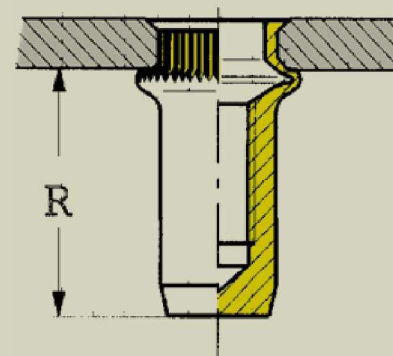
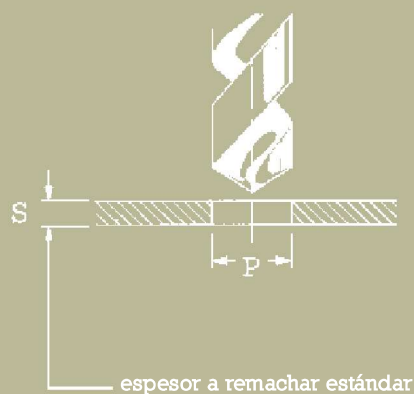
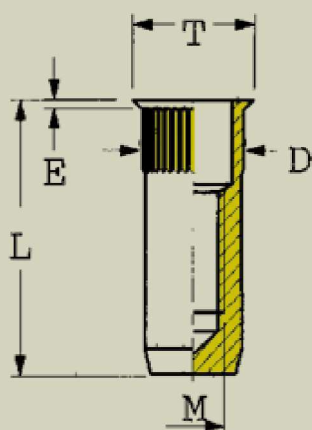


# SERFIN

## CABEZA REDUCIDA CIEGO ACERO Cincado Plateado TIPO SB INOX TIPO SB-X



ROSCA ISO	REF. ACERO	REF. INOXIDABLE	espesor remachado	D	E	T	L	P(0,1/0)	R
M			S						
M3	SB3	SB3X	0,5-2,0	4.7	0.4	5.5	12.3	4.8	8.3
	SB3A	SB3AX	0,5-2,0	5	0.4	5.8	11.7	5.1	7.7
M4	SB4	SB4X	0,5-2,0	6.3	0.4	7	14	6.4	9.8
	SB4A	SB4AX	0,5-2,0	6	0.4	6.8	13	6.1	9
M5	SB5	SB5X	0,5-2,0	7.1	0.5	8	17.5	7.2	13.3
	SB5A	SB5AX	0,5-2,0	7	0.5	8	16.7	7.1	12.7
M6	SB6	SB6X	1,0-3,0	9.4	0.6	10.4	20	9.5	15
	SB6A	SB6AX	1,0-2,0	9	0.5	10	19	9.1	14.5
M8	SB8	SB8X	1,0-3,0	12.6	0.6	13.6	20.5	12.7	15.3
	SB8A	SB8AX	1,0-3,0	10.5	0.6	11.3	21.5	10.6	16
	SB8B	SB8BX	1,0-3,0	11	0.5	12	21.3	11.1	16.3
M10	SB10	SB10X	1,0-3,0	14.1	0.7	15.2	24.5	14.2	19.8
	SB10A	SB10AX	1,0-3,5	13	0.7	14.4	25.3	13.1	21
M12	SB12	SB12X	1,4-4,0	16.1	0.7	17.2	25.5	16.2	21
	SB12A	SB12AX	1,4-4,0	16	0.7	17.4	32.9	16.1	28.5

\* Los espesores a remachar indicados en esta tabla no son límites. Bajo demanda podemos fabricar SERBLOC / SERFIN atendiendo vuestras necesidades (Ejemplo, M14, M16 + Latón). Estos datos están sujetos a posibles modificaciones.