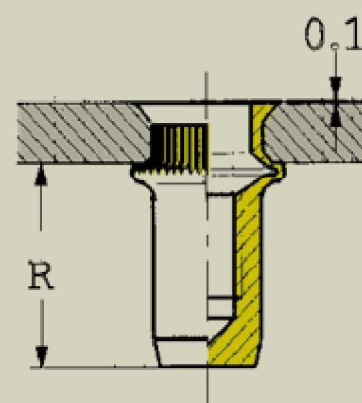
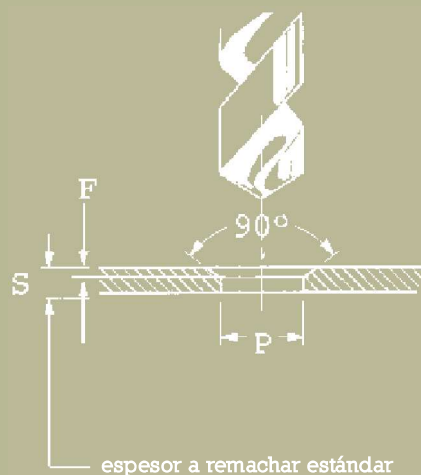
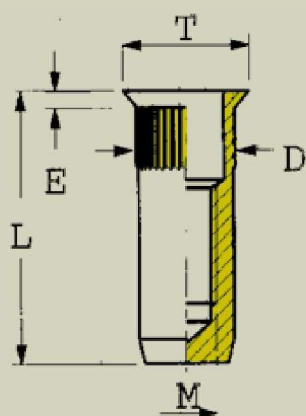


SERBLOC

CABEZA AVELLANADA CIEGO
 ACERO Cincado Plateado TIPO TFB
 INOX TIPO TFB-X



ROSCA ISO M	REF. ACERO	REF. INOXIDABLE	espesor a remachar S	Ø exterior D	espesor cabeza E	Ø perforación P	Ø cabeza T	longitud L	R	cabeza avellanada F
M3	03 TFB 20	03 TFB 20 X	1,0-2,0	5	1	5.1	7	11.7	8.2	0,7
	03 TFB 30	03 TFB 30 X	2,0-3,0					12.7		
M4	04 TFB 20	04 TFB 20 X	1,0-2,0	6	1	6.1	8	13	9	0,9
	04 TFB 30	04 TFB 30 X	2,0-3,0					14		
	04 TFB 40	04 TFB 40 X	3,0-4,0					15		
M5	05 TFB 20	05 TFB 20 X	1,0-2,0	7	1	7.1	9	16.7	11.5	0,9
	05 TFB 30	05 TFB 30 X	2,0-3,0					17.7		
	05 TFB 40	05 TFB 40 X	3,0-4,0					18.7		
M6	06 TFB 20	06 TFB 20 X	1,0-2,0	9	1	9.1	11	21	14.6	0,9
	06 TFB 35	06 TFB 35 X	2,0-3,5					23		
	06 TFB 50	06 TFB 50 X	3,5-5,0					24.5		
M8	08 TFB 30	08 TFB 30 X	1,5-3,0	11	1.5	11.1	14	21.3	15.8	1,4
	08 TFB 45	08 TFB 45 X	3,0-4,5					22.8		
	08 TFB 60	08 TFB 60 X	4,5-6,0					24.3		
M10	10 TFB 35	10 TFB 35 X	2,0-3,5	13	1.5	13.1	16	25.3	19	1,4
	10 TFB 50	10 TFB 50 X	3,5-5,0					26.8		
	10 TFB 65	10 TFB 65 X	5,0-6,5					28.3		
M12	12 TFB 40	12 TFB 40 X	2,0-4,0	16	2	16.1	20	32.9	23.3	1,9
	12 TFB 55	12 TFB 55 X	4,0-5,5					34.4		
	12 TFB 70	12 TFB 70 X	5,5-7,0					35.9		

* Los espesores a remachar indicados en esta tabla no son límites. Bajo demanda podemos fabricar SERBLOC / SERFIN atendiendo vuestras necesidades (Ejemplo, M14, M16 + Latón). Estos datos están sujetos a posibles modificaciones.