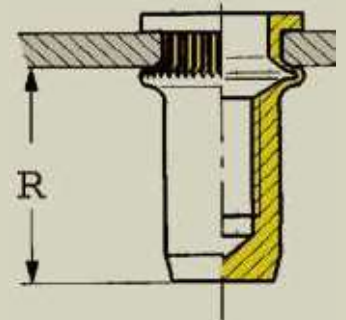
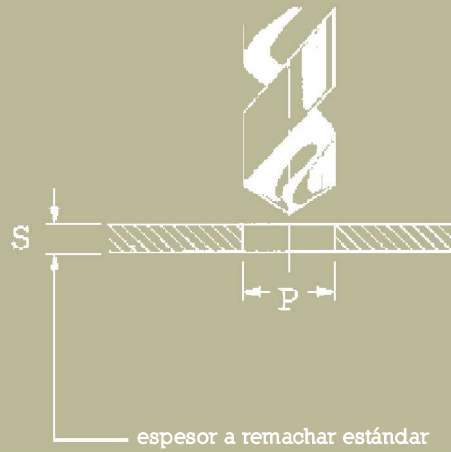
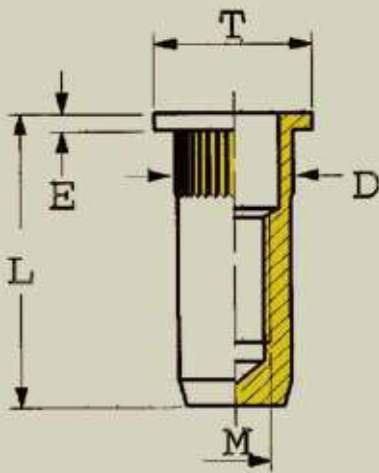


SERBLOC

CABEZA PLANA CIEGO

ACERO Cincado Plateado TIPO TPB
INOX TIPO TPB-X

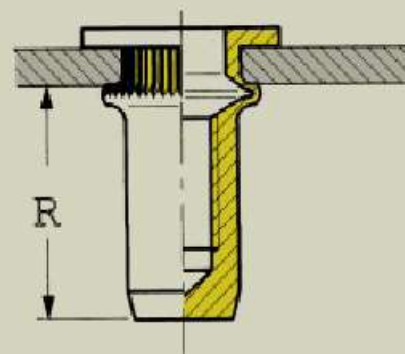
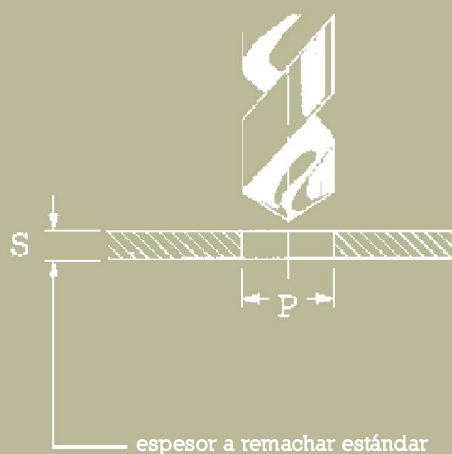
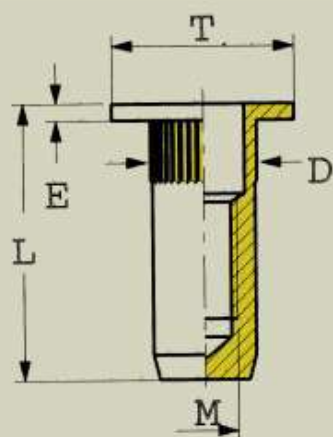


ROSCA ISO	REF. ACERO	REF. INOXIDABLE	espesor remachado	D	E	P (0,1/0)	T	L	R
M			S						
M3	03 TPB 15	03 TPB 15 X	0,5-1,5	5	0.8	5.1	7	12	7.7
	03 TPB 25	03 TPB 25 X	1,5-2,5					13	
	03 TPB 35	03 TPB 35 X	2,5-3,5					14	
M4	04 TPB 15	04 TPB 15 X	0,5-1,5	6	0.8	6.1	8	14.8	10.5
	04 TPB 30	04 TPB 30 X	1,5-3,0					14.8	
	04 TPB 40	04 TPB 40 X	3,0-4,0					15.8	
M5	05 TPB 15	05 TPB 15 X	0,5-1,5	7	1	7.1	9	17.2	12.2
	05 TPB 30	05 TPB 30 X	1,5-3,0					18.7	
	05 TPB 45	05 TPB 45 X	3,0-4,5					120.2	
M6	06 TPB 20	06 TPB 20 X	1,0-2,0	9	1.5	9.1	11	20.5	14
	06 TPB 35	06 TPB 35 X	2,0-3,5					22	
	06 TPB 50	06 TPB 50 X	3,5-5,0					23.5	
M8	08 TPB 25	08 TPB 25 X	1,0-2,5	11	1.5	11.1	14	22.3	14.8
	08 TPB 40	08 TPB 40 X	2,5-4,0					23.8	
	08 TPB 55	08 TPB 55 X	4,0-5,5					25.3	
M10	10 TPB 25	10 TPB 25 X	1,0-2,5	13	1.5	13.1	16	226	18
	10 TPB 40	10 TPB 40 X	2,5-4,0					27.5	
	10 TPB 55	10 TPB 55 X	4,0-5,5					29	
M12	12 TPB 30	12 TPB 30 X	1,5-3,0	16	2	16.1	20	34	24.5
	12 TPB 45	12 TPB 45 X	3,0-4,5					35.5	
	12 TPB 60	12 TPB 60 X	4,5-6,0					37	

* Los espesores a remachar indicados en esta tabla no son límites. Bajo demanda podemos fabricar SERBLOC / SERFIN atendiendo vuestras necesidades (Ejemplo, M14, M16 + Latón). Estos datos están sujetos a posibles modificaciones.

SERBLOC

CABEZA PLANA ANCHA CIEGO ACERO Cincado Plateado TIPO TPLB INOX TIPO TPLB-X



ROSCA ISO M	REF. ACERO	REF. INOXIDABLE	espesor a remachar S	D	E	P(0,1/0)	T	L	R
M3	03 TPLB 15	03 TPLB 15 X	0,5-1,5	5	0.8	5.1	7	12	7.7
	03 TPLB 25	03 TPLB 25 X	1,5-2,5					13	
	03 TPLB 35	03 TPLB 35 X	2,5-3,5					14	
M4	04 TPLB 15	04 TPLB 15 X	0,5-1,5	6	0.8	6.1	8	14.8	10.5
	04 TPLB 30	04 TPLB 30 X	1,5-3,0					14.8	
	04 TPLB 40	04 TPLB 40 X	3,0-4,0					15.8	
M5	05 TPLB 15	05 TPLB 15 X	0,5-1,5	7	1	7.1	9	17.2	12.2
	05 TPLB 30	05 TPLB 30 X	1,5-3,0					18.7	
	05 TPLB 45	05 TPLB 45 X	3,0-4,5					120.2	
M6	06 TPLB 20	06 TPLB 20 X	1,0-2,0	9	1.5	9.1	11	20.5	14
	06 TPLB 35	06 TPLB 35 X	2,0-3,5					22	
	06 TPLB 50	06 TPLB 50 X	3,5-5,0					23.5	
M8	08 TPLB 25	08 TPLB 25 X	1,0-2,5	11	1.5	11.1	14	22.3	14.8
	08 TPLB 40	08 TPLB 40 X	2,5-4,0					23.8	
	08 TPLB 55	08 TPLB 55 X	4,0-5,5					25.3	
M10	10 TPLB 25	10 TPLB 25 X	1,0-2,5	13	1.5	13.1	16	226	18
	10 TPLB 40	10 TPLB 40 X	2,5-4,0					27.5	
	10 TPLB 55	10 TPLB 55 X	4,0-5,5					29	
M12	12 TPLB 30	12 TPLB 30 X	1,5-3,0	16	2	16.1	20	34	24.5
	12 TPLB 45	12 TPLB 45 X	3,0-4,5					35.5	
	12 TPLB 60	12 TPLB 60 X	4,5-6,0					37	

* Los espesores a remachar indicados en esta tabla no son límites. Bajo demanda podemos fabricar SERBLOC / SERFIN atendiendo vuestras necesidades (Ejemplo, M14, M16 + Latón). Estos datos están sujetos a posibles modificaciones.