

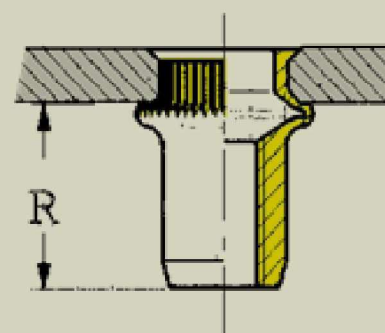
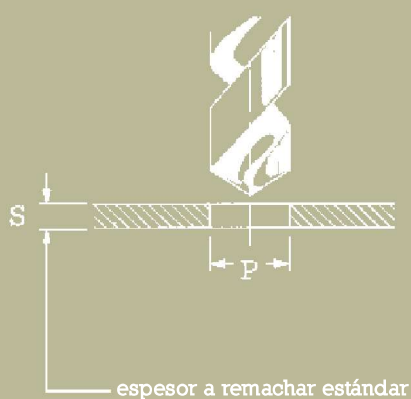
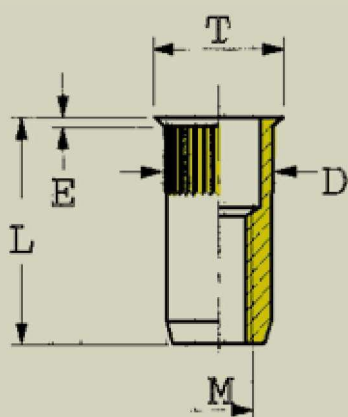
SERFIN

SERFIN

CABEZA REDUCIDA ABIERTO

ACERO Cincado Plateado TIPO S

INOX TIPO S-X

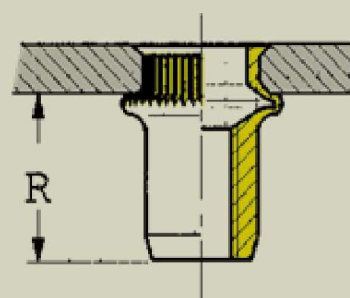
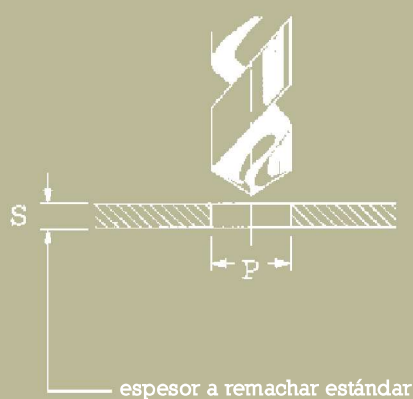
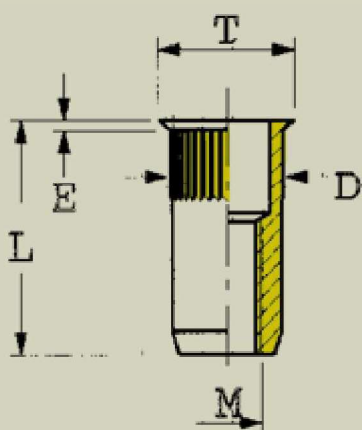


ROSCA ISO	REF. ACERO	REF. INOXIDABLE	espesor remachado						
M			S	D	E	T	L	P(0,1/0)	R
M3	S3	S3X	0,5-2,0	4.7	0.4	5.5	8.5	4.8	4.5
	S3A	S3AX	0,5-2,0	5	0.4	5.8	8.3	5.1	4.3
M4	S4	S4X	0,5-2,0	6.3	0.4	7.1	10.2	6.4	6
	S4A	S4AX	0,5-2,0	6	0.4	6.8	9.5	6.1	5.5
M5	S5	S5X	0,5-2,0	7.1	0.5	8	12	7.2	7.8
	S5A	S5AX	0,5-2,0	7	0.5	8	11.2	7.1	7.2
M6	S6	S6X	1,0-3,0	9.4	0.6	10.4	14	9.5	9
	S6A	S6AX	1,0-2,0	9	0.5	10	13	9.1	8.5
M8	S8	S8X	1,0-3,0	12.6	0.6	13.6	14.5	12.7	9.3
	S8A	S8AX	1,0-3,0	10.5	0.6	11.3	15.5	10.6	10
	S8A-60		4,0-6,0	10.5	0.6	11.5	18.5	10.6	13.5
	S8B	S8BX	1,0-3,0	11	0.5	12	14.2	11.1	10.3
	S8B-45		3,0-4,5	11	0.5	12	16.8	11.1	12.3
M10	S10	S10X	1,0-3,0	14.1	0.7	15.2	18	14.2	13.3
	S10A	S10AX	1,0-3,5	13	0.7	14.4	19.3	13.1	15
M12	S12	S12X	1,4-4,0	16.1	0.7	17.2	19	16.2	14.5
	S12A	S12AX	1,4-4,0	16	0.7	17.4	23.9	16.1	19.5

* Los espesores a remachar indicados en esta tabla no son límites. Bajo demanda podemos fabricar SERBLOC / SERFIN atendiendo vuestras necesidades (Ejemplo, M14, M16 + Latón). Estos datos están sujetos a posibles modificaciones.

SERFIN

CABEZA REDUCIDA ABIERTO ACERO Cincado Plateado TIPO S-FR

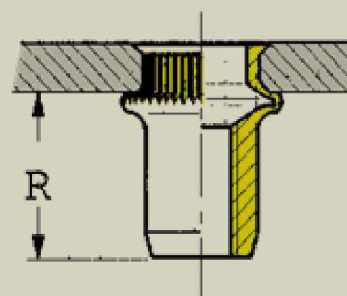
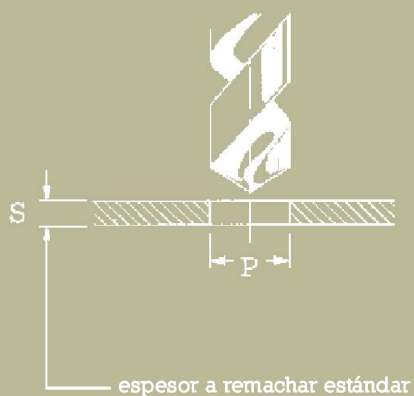
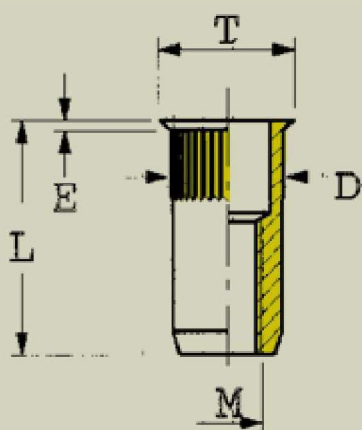


ROSCA ISO M	REF. ACERO	espesor remachado S	D	E	P (0,1/0)	T	L
M3	S3 AFR	0,5-2,0	5	0.4	5.1	5.7	9
M4	S4 FR	0,5-2,0	6.3	0.46	6.4	7.2	10.5
M4	S4A FR	0,5-2,0	6	0.46	6.1	7	10
M5	S5 FR	0,5-3,0	7.1	0.5	7.2	8.1	12
M5	S5A FR	0,5-3,0	7	0.5	7.1	8	12
M6	S6 FR	1,0-3,2	9.4	0.6	9.5	10.4	15.1
M6	S6A FR	1,0-3,2	9	0.5	9.1	10	15
M8	S8 FR	1,0-3,5	12.6	0.6	12.7	13.7	17.1
M8	S8A FR	1,0-3,5	10.5	0.6	10.6	11.5	16
M8	S8BFR	1,0-3,5	11	0.6	11.1	12	16
M10	S10AFR	1,0-4,0	13	0.6	13.1	14	20.5

* Los espesores a remachar indicados en esta tabla no son límites. Bajo demanda podemos fabricar SERBLOC / SERFIN atendiendo vuestras necesidades (Ejemplo, M14, M16 + Latón). Estos datos están sujetos a posibles modificaciones.

SERFIN

CABEZA REDUCIDA ABIERTO INOX TIPO S-FRX

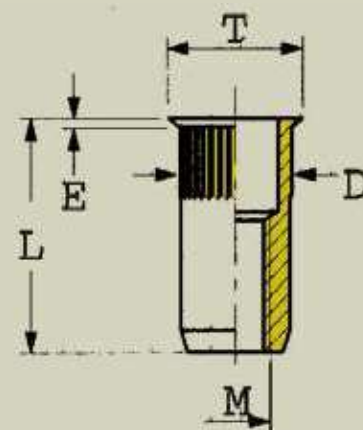
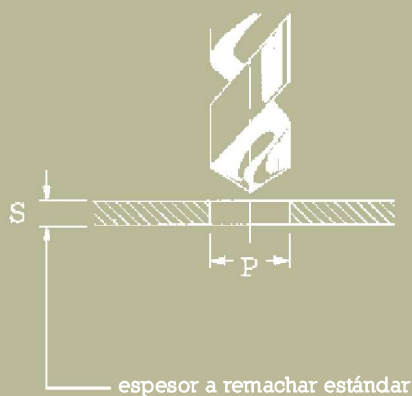
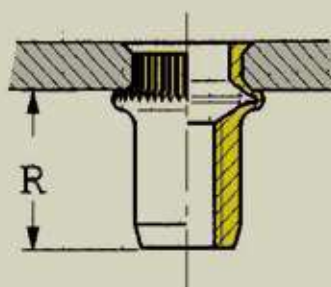


ROSCA ISO M	REF. ACERO	espesor remachado S	D	E	P (0,1/0)	T	L
M4	S4AFRX	0,5 à 2,5	5.9	0.5	6	7	11
M5	S5AFRX	0,5 à 3	6.9	0.5	7	8	12
M6	S6AFRX	0,5 à 3	8.9	0.5	9	10	14
M8	S8AFRX	0,5 à 3	10.5	0.5	10.6	11.6	16
M8	S8BFRX	0,5 à 3	10.9	0.5	11	12	16

* Los espesores a remachar indicados en esta tabla no son límites. Bajo demanda podemos fabricar SERBLOC / SERFIN atendiendo vuestras necesidades (Ejemplo, M14, M16 + Latón). Estos datos están sujetos a posibles modificaciones.

SERFIN

CABEZA REDUCIDA ABIERTO INOX A4 TIPO S-FRX A4



ROSCA ISO	REF. ACERO	espesor remachado					
M		S	D	E	P (+0,1)	T	L
3	S3AFRXA4	0,5-2	4,9	0,5	5	6	9
4	S4AFRXA4	0,5 à 2,5	5,9	0,5	6	7	11
5	S5AFRXA4	0,5 à 3	6,9	0,5	7	8	12
6	S6AFRXA4	0,5 à 3	8,9	0,5	9	10	14
8	S8BFRXA4	0,5 à 3	10,9	0,5	11	12	16

* Los espesores a remachar indicados en esta tabla no son límites. Bajo demanda podemos fabricar SERBLOC / SERFIN atendiendo vuestras necesidades (Ejemplo, M14, M16 + Latón). Estos datos están sujetos a posibles modificaciones.