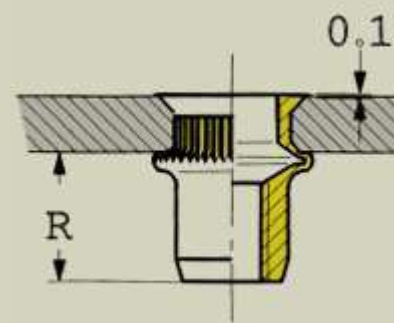
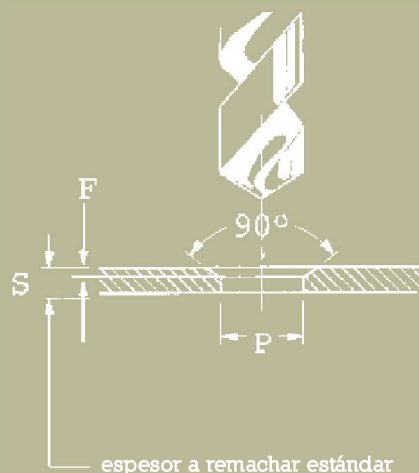
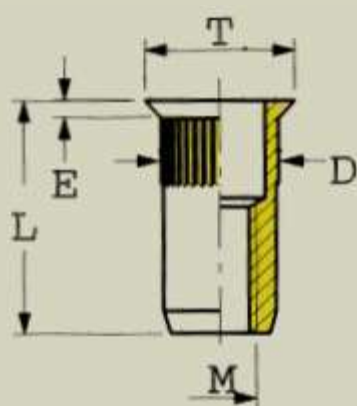


SERBLOC

CABEZA AVELLANADA ABIERTO ACERO Cincado Plateado TIPO TF INOX TIPO TF-X

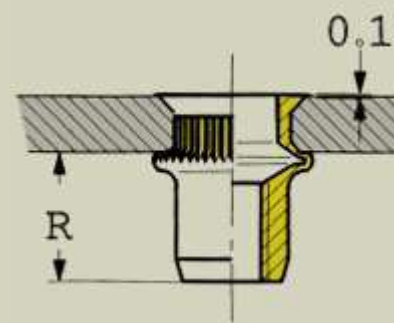
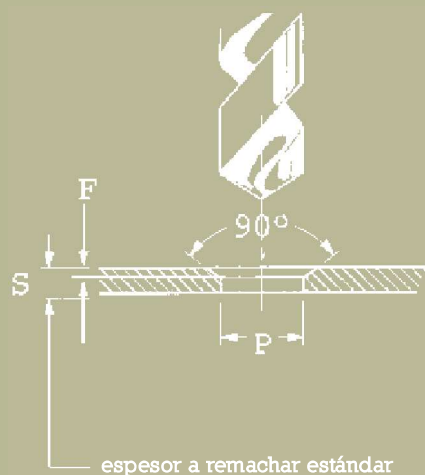
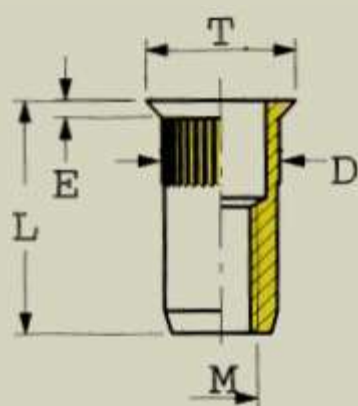


ROSCA ISO	REF. ACERO	REF. INOXIDABLE	espesor remachado	D	E	P(0,1/0)	T	L	R	F
M			S							
M3	03 TF 20	03 TF 20 X	1,0-2,0	5	1	5.1	7	8.3	4.3	0.7
	03 TF 30	03 TF 30 X	2,0-3,0					9.3		
M4	04 TF 20	04 TF 20 X	1,0-2,0	6	1	6.1	8	9.5	6.2	0.9
	04 TF 30	04 TF 30 X	2,0-3,0					10.5		
	04 TF 40	04 TF 40 X	3,0-4,0					11.5		
M5	05 TF 20	05 TF 20 X	1,0-2,0	7	1	7.1	9	10.5	6.7	0.9
	05 TF 30	05 TF 30 X	2,0-3,0					11.5		
	05 TF 40	05 TF 40 X	3,0-4,0					12.5		
M6	06 TF 20	06 TF 20 X	1,0-2,0	9	1	9.1	11	13	8	0.9
	06 TF 35	06 TF 35 X	2,0-3,5					14.5		
	06 TF 50	06 TF 50 X	3,5-5,0					16		
M8	08 TF 30	08 TF 30 X	1,5-3,0	11	1.5	11.1	14	15.3	8.8	1.4
	08 TF 45	08 TF 45 X	3,0-4,5					16.8		
	08 TF 60	08 TF 60 X	4,5-6,0					18.3		
M10	10 TF 35	10 TF 35 X	2,0-3,5	13	1.5	13.1	16	19.3	11.8	1.4
	10 TF 50	10 TF 50 X	3,5-5,0					20.8		
	10 TF 65	10 TF 65 X	5,0-6,5					22.3		
M12	12 TF 40	12 TF 40 X	2,0-4,0	16	2	16.1	20	23.9	20.4	1.9
	12 TF 55	12 TF 55 X	4,0-5,5					25.4		
	12 TF 70	12 TF 70 X	5,5-7,0					26.9		

* Los espesores a remachar indicados en esta tabla no son límites. Bajo demanda podemos fabricar SERBLOC / SERFIN atendiendo vuestras necesidades (Ejemplo, M14, M16 + Latón). Estos datos están sujetos a posibles modificaciones.

SERBLOC

CABEZA AVELLANADA ABIERTO
 ACERO Cincado Plateado TIPO TF-FR
 INOX TIPO TF-FRX



ROSCA ISO	REF. ACERO	REF. INOXIDABLE	espesor remachado	D	E	P(0,1/0)	T	L	R	F
M			S							
M4	4TF35FR		1,5-3,5	6,0	1,5	6.1	8,5	11,5		1,4
		4TF40FRX	2,0-4,0		1,5		9,0	12,0		
M5	5TF40FR		1,5-4,0	6,0	1,5	6.1	9,5	13,0		1,4
		5TF45FRX	2,0-4,0		1,5		10,0	13,5		
M6	6TF45FR		1,5-4,5	6,0	1,5	6.1	11,5	16,0		1,4
		6TF45FRX	2,0-4,5		1,5		12,0	16,0		
M8	8TF35FR		1,5-4,5	6,0	1,5	6.1	13,5	18,5		1,4
		8TF45FRX	2,0-4,5		1,5		14,0	18,0		

* Los espesores a remachar indicados en esta tabla no son límites. Bajo demanda podemos fabricar SERBLOC / SERFIN atendiendo vuestras necesidades (Ejemplo, M14, M16 + Latón). Estos datos están sujetos a posibles modificaciones.