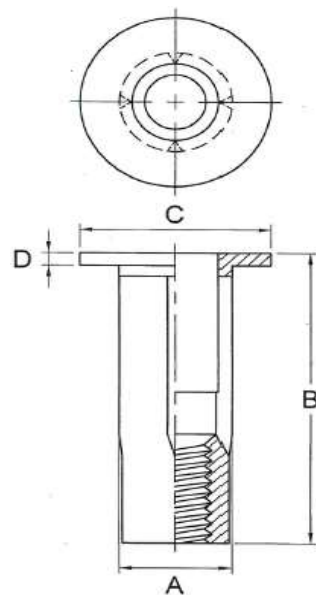


Tuercas cruz-flor - Acero Zn Cr-3



Descripción	Métrica	A Máx.	B $\pm 0,70$	C $\pm 0,35$	D $\pm 0,35$	Rango	Orificio
Tuerca cruz-flor 31/05TF45F	M5 x 0,8	7,47	22	12,75	0,95	0,50-4,45	7,5
Tuerca cruz-flor 31/06TF71F	M6 x 1,0	8,79	27,3	15,8	1,5	0,5-7,1	8,8
Tuerca cruz-flor 31/08TF71F	M8 x 1,25	11,1	30,6	19	1,55	0,5-7,1	11,1