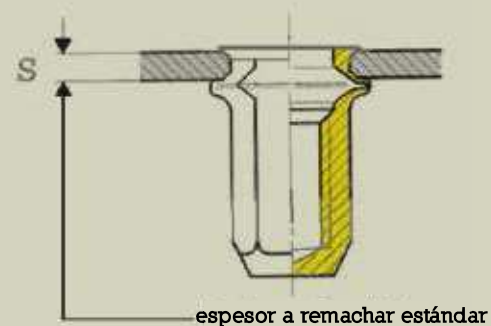
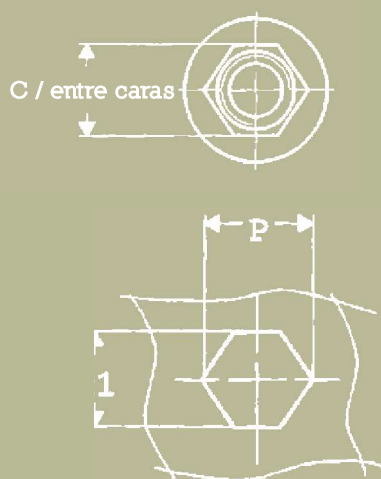
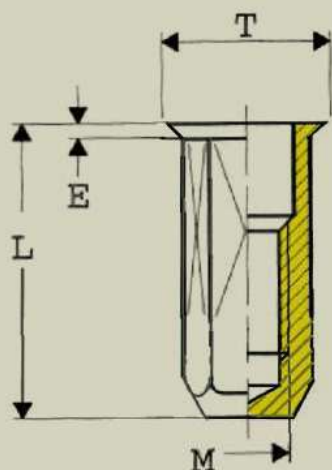


SERFIN

CABEZA REDUCIDA HEXAGONAL CIEGO ACERO Cincado Plateado TIPO SFHB Y SFHBL



ROSCA ISO	REF. ACERO	espesor a remachar	entre caras	E	perforación (+0,15/0)	T	L	P
M		S	C		Cl			
M4	SFHB4	0,5-2,0	5.97	0.5	6	6.75	14.5	6.8
M4	SFHBL4	1,5-4,0	5.97	0.5	6	6.75	16.5	6.8
M5	SFHB5	0,5-2,5	6.97	0.6	7	8	17.5	7.85
M5	SFHBL5	2,0-4,5	6.97	0.6	7	8	19.5	7.85
M6	SFHB6	0,5-3,0	8.97	0.6	9	10	21.5	9.95
M6	SFHBL6	2,5-5,5	8.97	0.6	9	10	24	9.95
M8	SFHB8	0,5-3,5	10.97	0.6	11	12	24	12.15
M8	SFHBL8	3,0-6,0	10.97	0.6	11	12	26.5	12.15
M10	SFHB10	0,5-3,5	12.97	0.9	13	14.5	29	14.25
M10	SFHBL10	3,0-6,0	12.97	0.9	13	14.5	31.5	14.25

* Los espesores a remachar indicados en esta tabla no son límites. Bajo demanda podemos fabricar SERBLOC / SERFIN atendiendo vuestras necesidades (Ejemplo, M14, M16 + Latón). Estos datos están sujetos a posibles modificaciones.