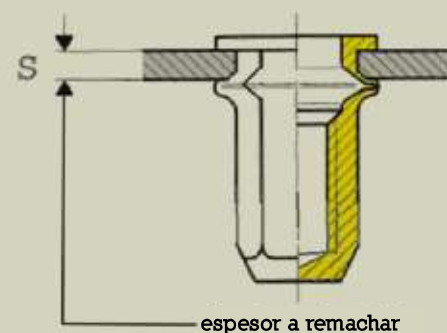
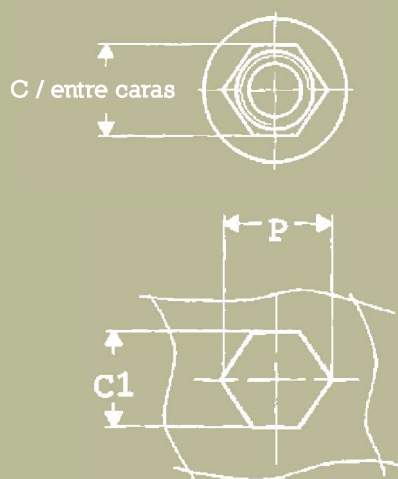
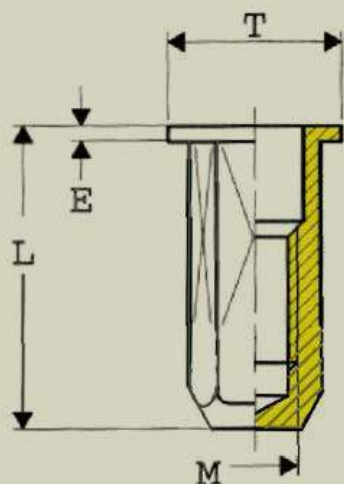


SERBLOC

CABEZA HEXAGONAL PLANA CIEGO ACERO Cincado Plateado TIPO FHB Y FHBL



ROSCA ISO	REF. ACERO	entre caras	espesor a remachar	E	T	L	perforación (=0,15/0)
M		C (+0,15/0)	S				C1
M4	FHB4	6	0,5-2,0	0,8	9	15	6,1
	FHBL4	6	1,5-4,0	0,8	9	17	6,1
M5	FHB5	7	0,5-2,5	1	10	18	7,1
	FHBL5	7	2,0-4,5	1	10	20	7,1
M6	FHB6	9	0,5-3,0	1,2	12	22,5	9,1
	FHBL6	9	2,5-5,5	1,2	12	25	9,1
M8	FHB8	11	0,5-3,5	1,3	14	25	11,1
	FHBL8	11	3,0-6,0	1,3	14	27,5	11,1
M10	FHB10	13	0,5-3,5	1,7	17	30,5	13,1
	FHBL10	13	3,0-6,0	1,7	17	33	13,1

* Los espesores a remachar indicados en esta tabla no son límites. Bajo demanda podemos fabricar SERBLOC / SERFIN atendiendo vuestras necesidades (Ejemplo, M14, M16 + Latón). Estos datos están sujetos a posibles modificaciones.