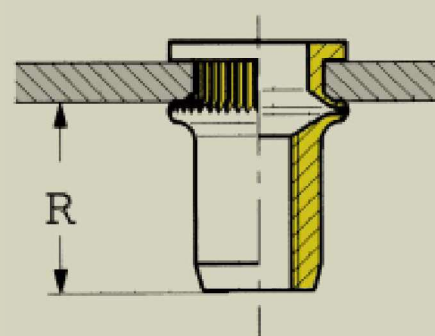
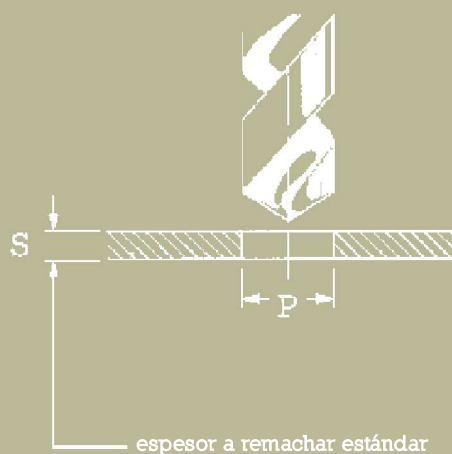
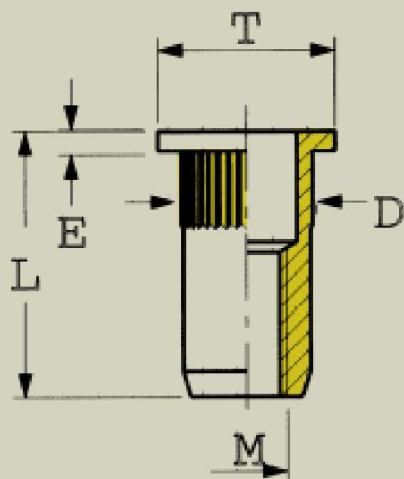


SERBLOC

CABEZA PLANA ABIERTO

ACERO Cincado plateado TIPO TP

INOX TIPO TP-X



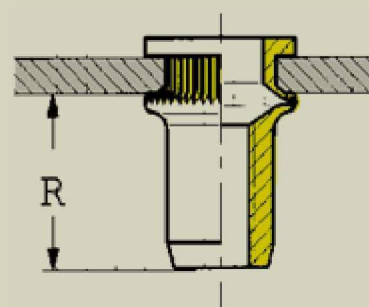
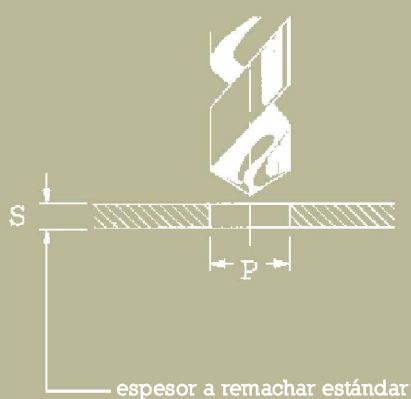
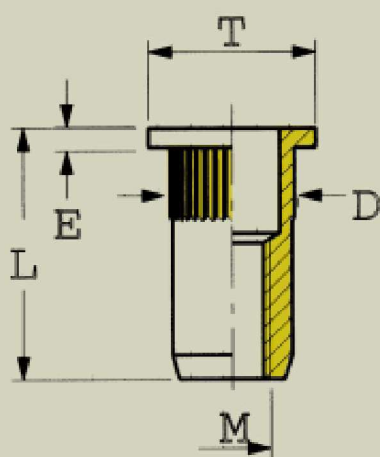
ROSCA ISO M	REF. ACERO	REF. INOXIDABLE	espesor remachado S	D	E	P(0,1/0)	T	L	R
M3	03 TP 15	03 TP 15 X	0,5-1,5	5	0.8	5.1	7	8.6	4.3
	03 TP 25	03 TP 25 X	1,5-2,5					9.6	
	03 TP 35	03 TP 35 X	2,5-3,5					10.6	
M4	04 TP 15	04 TP 15 X	0,5-1,5	6	0.8	6.1	8	10.5	6.2
	04 TP 30	04 TP 30 X	1,5-3,0					11.3	
	04 TP 40	04 TP 40 X	3,0-4,0					12.3	
M5	05 TP 15	05 TP 15 X	0,5-1,5	7	1	7.1	9	11.7	6.7
	05 TP 30	05 TP 30 X	1,5-3,0					13.2	
	05 TP 45	05 TP 45 X	3,0-4,5					14.7	
M6	06 TP 20	06 TP 20 X	1,0-2,0	9	1.5	9.1	11	14.5	8
	06 TP 35	06 TP 35 X	2,0-3,5					16	
	06 TP 50	06 TP 50 X	3,5-5,0					17.5	
M8	08 TP 25	08 TP 25 X	1,0-2,5	11	1.5	11.1	14	16.3	8.8
	08 TP 40	08 TP 40 X	2,5-4,0					17.8	
	08 TP 55	08 TP 55 X	4,0-5,5					19.3	
M10	10 TP 25	10 TP 25 X	1,0-2,5	13	1.5	13.1	16	19.8	11.8
	10 TP 40	10 TP 40 X	2,5-4,0					21.3	
	10 TP 55	10 TP 55 X	4,0-5,5					22.8	
M12	12 TP 30	12 TP 30 X	1,5-3,0	16	2	16.1	20	24.9	15.4
	12 TP 45	12 TP 45 X	3,0-4,5					26.4	
	12 TP 60	12 TP 60 X	4,5-6,0					27.9	

* Los espesores a remachar indicados en esta tabla no son límites. Bajo demanda podemos fabricar SERBLOC / SERFIN atendiendo vuestras necesidades (Ejemplo, M14, M16 + Latón). Estos datos están sujetos a posibles modificaciones.

SERBLOC

CABEZA PLANA ABIERTA

ACERO Cincado Plateado TIPO TP-FR

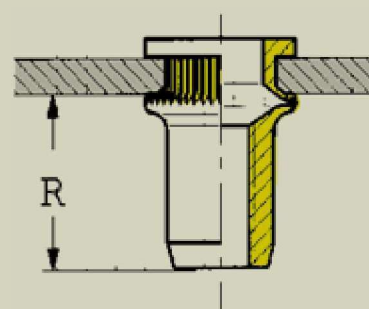
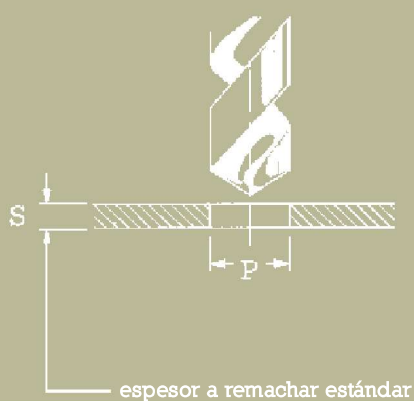
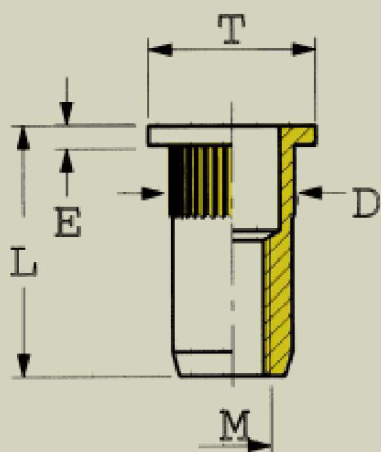


ROSCA ISO	REF. ACERO	espesor remachado	D	E	P (0,1/0)	T	L
M3	3 TP 20 FR	0,5-2,0	5	0.7	5.1	8	10.5
M4	4 TP 30 FR	0,5-3,0	6	0.8	6.1	9	11
M5	5 TP 30 FR	0,5-3,0	7	1	7.1	10	13
M6	6 TP 30 FR	0,5-3,0	9	1.5	9.1	13	16
M8	8 TP 30 FR	0,5-3,0	11	1.5	11.1	16	17.5
M10	10 TPL 45 FR	1,5-4,5	13	1.5	13.1	19	24

* Los espesores a remachar indicados en esta tabla no son límites. Bajo demanda podemos fabricar SERBLOC / SERFIN atendiendo vuestras necesidades (Ejemplo, M14, M16 + Latón). Estos datos están sujetos a posibles modificaciones.

SERBLOC

CABEZA PLANA ABIERTO INOX TIPO TP-FRX

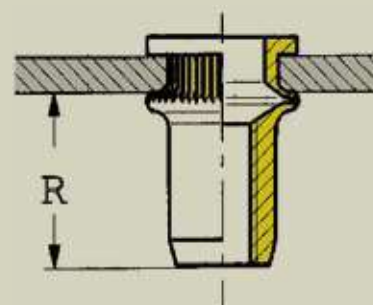
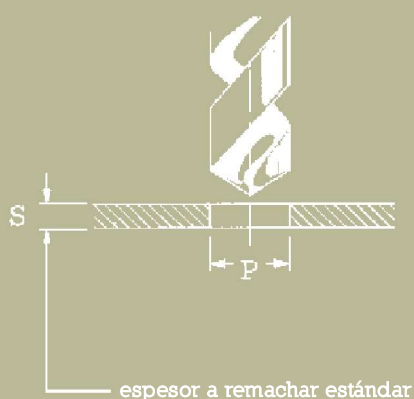
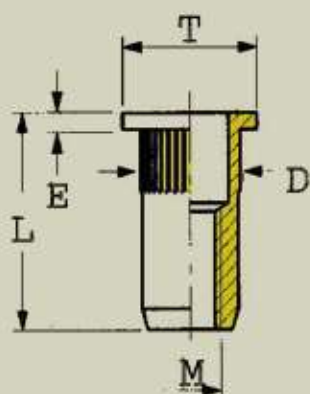


ROSCA ISO	REF. ACERO	espesor remachado	D	E	P (0,1/0)	T	L
M4	4TP25FRX	0,3 à 2,5	5.95	1	6	9	12
M5	5TP30FRX	0,3 à 3	6.95	1	7	10	13
M6	6TP30FRX	0,5 à 3	8.95	1.5	9	12	15.5
M8	8TP30FRX	0,5 à 3	10.95	1.5	11	15	17.5

* Los espesores a remachar indicados en esta tabla no son límites. Bajo demanda podemos fabricar SERBLOC / SERFIN atendiendo vuestras necesidades (Ejemplo, M14, M16 + Latón). Estos datos están sujetos a posibles modificaciones.

SERBLOC

CABEZA PLANA ABIERTO INOX A4 TIPO TP-FRX A4

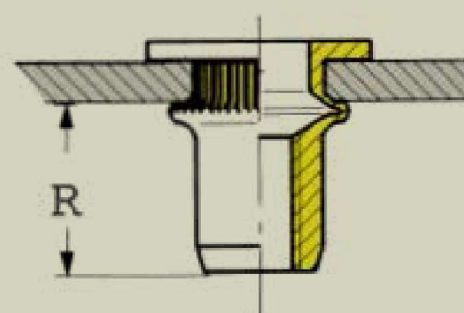
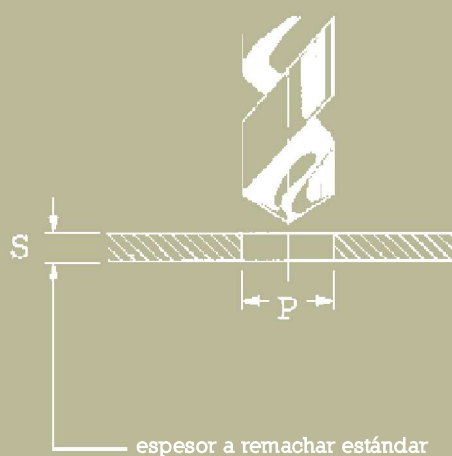
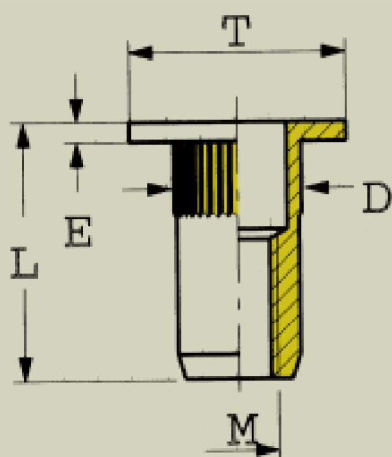


ROSCA ISO	REF. ACERO	espesor remachado	D	E	P (+ 0,1/0)	T	L
M		S					
3	3TP20FRXA4	0,3 à 2	4,95	0,8	5	8	9
4	4TP25FRXA4	0,3 à 2,5	5,95	1	6	9	12
5	5TP30FRXA4	0,3 à 3	6,95	1	7	10	13
6	6TP30FRXA4	0,5 à 3	8,95	1,5	9	12	15,5
8	8TP30FRXA4	0,5 à 3	10,95	1,5	11	15	17,5

* Los espesores a remachar indicados en esta tabla no son límites. Bajo demanda podemos fabricar SERBLOC / SERFIN atendiendo vuestras necesidades (Ejemplo, M14, M16 + Latón). Estos datos están sujetos a posibles modificaciones.

SERBLOC

CABEZA PLANA ANCHA ABIERTO
 ACERO Cincado Plateado TIPO TPL
 INOX TIPO TPL-X



ROSCA ISO M	REF. ACERO	REF. INOXIDABLE	espesor remachado S	D	E	P(0,1/0)	T	L	R
M3	03 TPL 15	03 TPL 15 X	0,5-1,5	5	0,8	5,1	7	8,6	4,3
	03 TPL 25	03 TPL 25 X	1,5-2,5					9,6	
	03 TPL 35	03 TPL 35 X	2,5-3,5					10,6	
M4	04 TPL 15	04 TPL 15 X	0,5-1,5	6	0,8	6,1	8	10,5	6,2
	04 TPL 30	04 TPL 30 X	1,5-3,0					11,3	
	04 TPL 40	04 TPL 40 X	3,0-4,0					12,3	
M5	05 TPL 15	05 TPL 15 X	0,5-1,5	7	1	7,1	9	11,7	6,7
	05 TPL 30	05 TPL 30 X	1,5-3,0					13,2	
	05 TPL 45	05 TPL 45 X	3,0-4,5					14,7	
M6	06 TPL 20	06 TPL 20 X	1,0-2,0	9	1,5	9,1	13	14,5	8
	06 TPL 35	06 TPL 35 X	2,0-3,5					16	
	06 TPL 50	06 TPL 50 X	3,5-5,0					17,5	
M8	08 TPL 25	08 TPL 25 X	1,0-2,5	11	1,5	11,1	16	16,3	8,8
	08 TPL 40	08 TPL 40 X	2,5-4,0					17,8	
	08 TPL 55	08 TPL 55 X	4,0-5,5					19,3	
M10	10 TPL 25	10 TPL 25 X	1,0-2,5	13	1,5	13,1	19	19,8	11,8
	10 TPL 40	10 TPL 40 X	2,5-4,0					21,3	
	10 TPL 55	10 TPL 55 X	4,0-5,5					22,8	
M12	12 TPL 30	12 TPL 30 X	1,5-3,0	16	2,0	16,1	23	24,9	15,4
	12 TPL 45	12 TPL 45 X	3,0-4,5					26,4	
	12 TPL 60	12 TPL 60 X	4,5-6,0					27,9	

* Los espesores a remachar indicados en esta tabla no son límites. Bajo demanda podemos fabricar SERBLOC / SERFIN atendiendo vuestras necesidades (Ejemplo, M14, M16 + Latón). Estos datos están sujetos a posibles modificaciones.