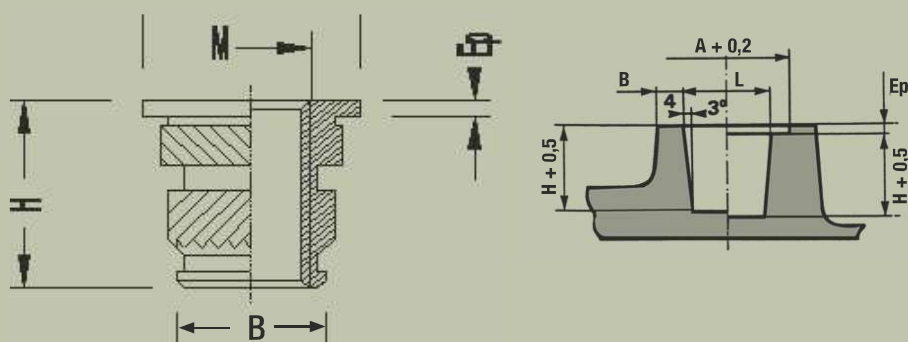


INSERTO PARA TERMOPLÁSTICOS

Inserción por CALOR o ULTRASONIDOS

SONICPLAST con Cabeza- DCC



M	réf. ASTEC	H	A	B	L \varnothing Alojamiento	Ep
2	40/DCC20H40	4,53	4,8	3,1	3,2	0,53
2,5	40/DCC25H57	6,31	5,5	3,9	4	0,61
3	40/DCC30H57	6,31	5,5	3,9	4	0,61
3	*40/DCC30H40	*4,61	5,5	3,9	4	0,61
3,5	40/DCC35H71	7,86	6,4	4,7	4,8	0,76
4	40/DCC40H82	9,11	7,1	5,5	5,6	0,91
4	*40/DCC40H58	*6,71	7,1	5,5	5,6	0,91
5	40/DCC50H95	10,59	7,9	6,3	6,4	1,09
5	*40/DCC50H58	*6,89	7,9	6,3	6,4	1,09
6	40/DCC60H127	14,05	9,5	7,9	8	1,35
6	*40/DCC60H95	*10,85	9,5	7,9	8	1,35
8	40/DCC80H127	14,05	11,1	9,5	9,6	1,35

* Longitudes disponibles bajo demanda. CONSULTAR

Disponemos de Máquina manual o semiautomática de colocación térmica, CONSULTAR.