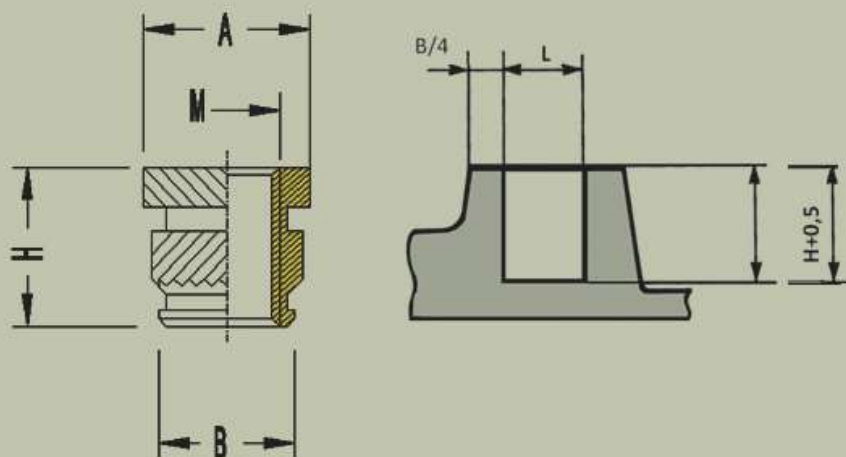


INSERTO PARA TERMOPLÁSTICOS

Inserción por CALOR o ULTRASONIDOS

SONICPLAST – DC



M	réf. ASTEC	H	A	B	L ø Alojamiento
2	40/DC20H40	4	3,6	3,1	3,2
2,5	40/DC25H57	5,7	4,6	3,9	4
3	40/DC30H57	5,7	4,6	3,9	4
3	*40/DC30H40	*4,0	4,6	3,9	4
3,5	40/DC35H71	7,1	5,4	4,7	4,8
4	40/DC40H82	8,2	6,3	5,5	5,6
4	*40/DC40H58	*5,8	6,3	5,5	5,6
5	40/DC50H95	9,5	7,1	6,3	6,4
5	*40/DC50H58	*5,8	7,1	6,3	6,4
6	40/DC60H127	12,7	8,7	7,9	8
6	*40/DC60H95	*9,5	8,7	7,9	8
8	40/DC80H127	12,7	10,2	9,5	9,6

* Longitudes disponibles bajo demanda. CONSULTAR

Disponemos de Máquina manual o semiautomática de colocación térmica, CONSULTAR.