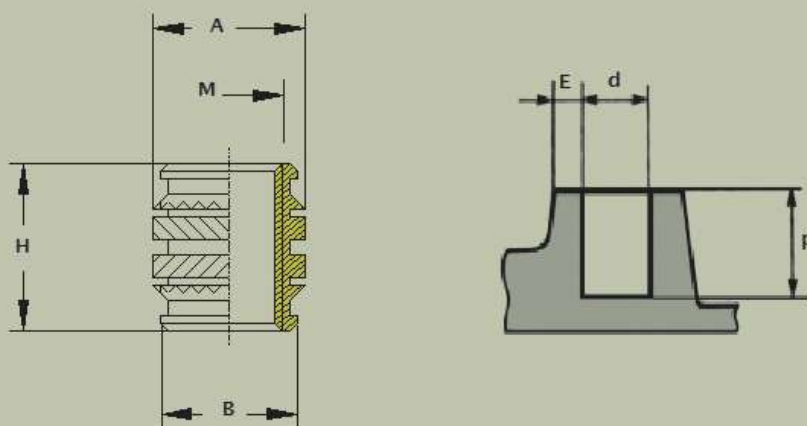


INSERTO PARA TERMOPLÁSTICOS

Inserción por CALOR o ULTRASONIDOS

SERPLAST - TS



M	réf. ASTEC	H	A	B	d \varnothing Alojamiento	P min.	E min.
2	40/TS20H30	3	3,5	3,1	3,2	4,5	1
2	40/TS20H39	3,9	3,5	3,1	3,2	5,4	1
3	*40/TS30H40	*4	4,4	3,9	4	5,5	1,1
3	40/TS30H57	5,7	4,4	3,9	4	7,2	1,1
4	*40/TS40H58	*5,8	6,1	5,5	5,6	7,3	1,4
4	40/TS40H81	8,1	6,1	5,5	5,6	9,6	1,4
5	*40/TS50H58	5,8	6,8	6,3	6,4	7,3	1,7
5	40/TS50H95	9,5	6,8	6,3	6,4	11	1,7
6	*40/TS60H95	*9,5	8,5	7,9	8	11,5	2
6	40/TS60H127	12,7	8,5	7,9	8	14,7	2
8	40/TS80H127	12,7	10	9,5	9,6	14,7	2,4

* Longitudes disponibles bajo demanda. CONSULTAR

Disponemos de Máquina manual o semiautomática de colocación térmica, CONSULTAR.