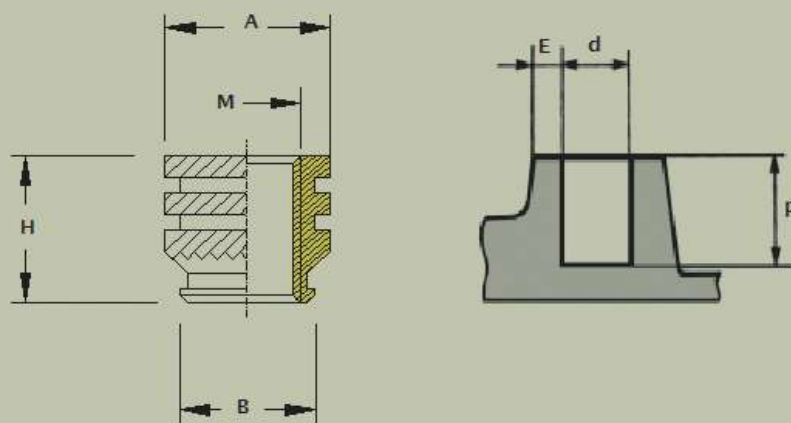


# INSERTO PARA TERMOESTABLE Y TERMOPLÁSTICO

Insertión por CALOR o ULTRASONIDOS, \*PRESIÓN  
Dentado Único - SC



M	réf. ASTEC	H	A	B	d $\varnothing$ Alojamiento	P min.	E min.
2	40/SC20H41	4,1	3,3	3	3,1	5,6	1
2,5	40/SC25H53	5,3	4,2	3,7	3,8	6,8	1
3	40/SC30H53	5,3	4,2	3,7	3,8	6,8	1,1
3,5	40/SC35H63	6,3	5	4,5	4,6	7,8	1,3
4	40/SC40H74	7,4	5,8	5,3	5,4	8,9	1,4
5	40/SC50H83	8,3	6,6	6,1	6,2	9,8	1,7
6	40/SC60H92	9,2	8,2	7,7	7,8	11,2	2
8	40/SC80H92	9,2	9,7	9,3	9,4	11,2	2,4

NOTA: \*En la mayoría de TERMOESTABLES se instalan a presión con muy buenos rendimientos.

Disponemos de Máquina manual o semiautomática de colocación térmica, CONSULTAR.