

M1 Series

Fijador

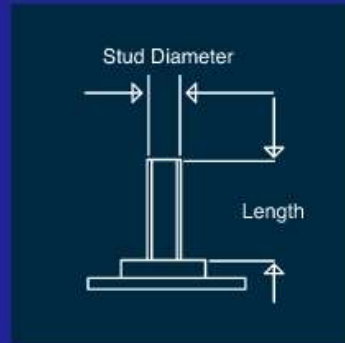
Perno roscado macho PC8.8 o
Acero inoxidable 316

Cabeza

B20 Redondo Ø 20mm

Material

Acero dulce galvanizado o
Acero inoxidable 316



Acero dulce galvanizado

M1B20M4X12HT

M1B20M4X16HT

M1B20M4X20HT

M1B20M4X25HT

M1B20M5X12HT

M1B20M5X16HT

M1B20M5X20HT

M1B20M5X25HT

M1B20M6X12HT

M1B20M6X16HT

M1B20M6X20HT

M1B20M6X25HT

M1B20M8X12HT

M1B20M8X16HT

M1B20M8X20HT

M1B20M8X25HT

Acero inoxidable 316

SM1B20M4X12

SM1B20M4X16

SM1B20M4X20

SM1B20M4X25

SM1B20M5X12

SM1B20M5X16

SM1B20M5X20

SM1B20M5X25

SM1B20M6X12

SM1B20M6X16

SM1B20M6X20

SM1B20M6X25

SM1B20M8X12

SM1B20M8X16

SM1B20M8X20

SM1B20M8X25

Tamaño de hilo x largo

M4 x 12 mm

M4 x 16 mm

M4 x 20 mm

M4 x 25 mm

M5 x 12 mm

M5 x 16 mm

M5 x 20 mm

M5 x 25 mm

M6 x 12 mm

M6 x 16 mm

M6 x 20 mm

M6 x 25 mm

M8 x 12 mm

M8 x 16 mm

M8 x 20 mm

M8 x 20 mm