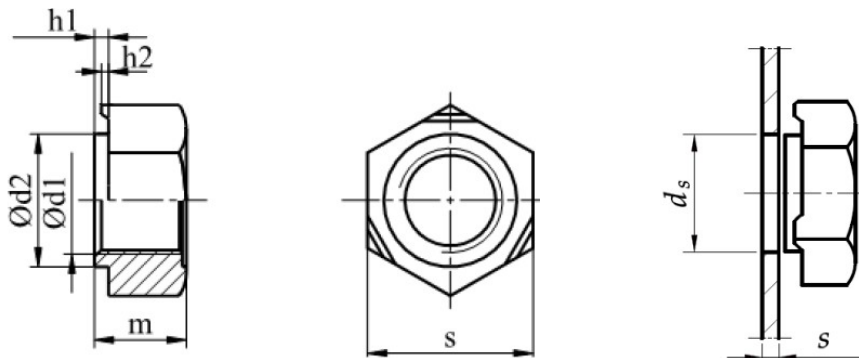


Tuercas hexagonales soldables por descarga de condensadores DIN929

Material:
- Acero al carbono / max. 0.25%C
- Inox A2 - AISI304.



Ød1 (6G)	M3	M4	M5	M6	M8	M10	M12	M16
Fuerza kN	3.8	6.8	11.6	15.5	28.3	44.8	65.3	123
Espesor <i>s</i> min.	0.63	0.75	0.88	0.88	1	1.25	1.5	2
Espesor <i>s</i> máx.	1.5	1.5	2	2.5	3	4	5	6
Øds (H11)	4.5	6	7	8	10.5	12.5	14.8	18.8
S (h13)	7.5	9	10	11	14	17	19	24
Ød2 (d11)	4.5	6	7	8	10.5	12.5	14.8	18.8
h1 máx.	0.55	0.65	0.7	0.75	0.9	1.15	1.4	1.8
h1 min.	0.45	0.55	0.6	0.6	0.75	0.95	1.2	1.6
h2 máx.	0.25	0.35	0.4	0.4	0.5	0.65	0.8	1
h2 min.	0.15	0.25	0.3	0.3	0.35	0.5	0.6	0.8
m (h14)	3	3.5	4	5	6.5	8	10	13

Datos según normativa DIN929. Según DIN ISO 8992:2005-09 Fasteners. Tolerancias DIN4759-1.

= Habitualmente en stock en Acero e Inox AISI304.

ASTEC se reserva el derecho de modificar las especificaciones en cualquier momento