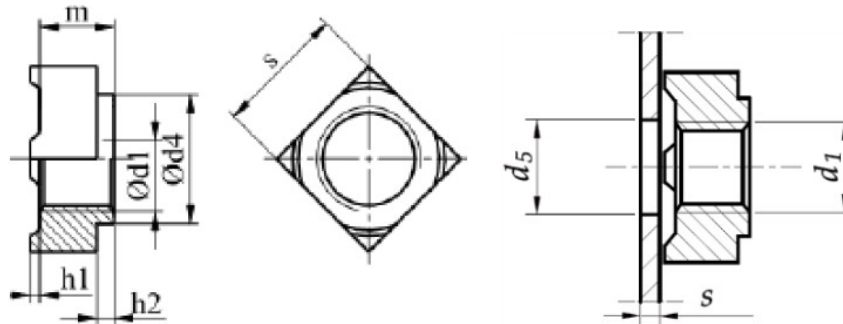
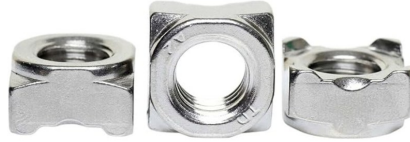


Tuercas cuadradas soldables por descarga de condensadores DIN928

Material:
- Acero al carbono / max. 0.25%C
- Inox A2 - AISI304.



FICHA TECNICA

Ød1 (6G)	M4	M5	M6	M8	M10
Fuerza kN	6.8	11	15.5	28.3	44.8
Espesor <i>s</i> min.	0.75	0.88	0.88	1	1.25
Espesor <i>s</i> máx.	1.5	2	2.5	3	4
Ød5 (H11)	6	7	8	10.5	12.5
S (h14)	7	9	10	14	17
Ød4	6.4	8.2	9.1	12.8	15.6
h1 ±0.1	0.6	0.8	0.8	1	1.2
h2 máx.	1.3	1.5	1.8	2.0	2.2
h2 min.	0.4	0.6	0.7	1.1	1.25
m (h14)	3.5	4.2	5	6.5	8

Datos según normativa DIN928. Según DIN ISO 8992:2005-09 Fasteners. Tolerancias DIN4759-1.

= Habitualmente en stock en Acero e Inox AISI304.

ASTEC se reserva el derecho de modificar las especificaciones en cualquier momento