

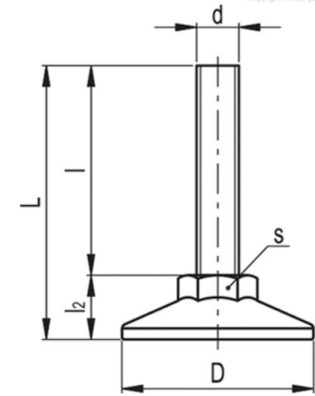
Elementos de nivelación con espárrago fijo

Material:

- Espárrago: acero con baño de Zn de 3-5µm
- Base: poliamida (PA) negro mate

Carga máxima:

- M6: 1.000N / 100Kg
- M8: 1.200N / 120Kg
- M10: 1.400N / 140Kg



FICHA TECNICA

| Artículo | d | l | D | L | l2 | S | Observaciones |
|----------|-----|----|----|----|----|-----------|--------------------|
| 250000 | M6 | 12 | 16 | 20 | 8 | - | Moleteado |
| 252000 | M6 | 20 | 24 | 32 | 12 | - | Moleteado |
| 250001 | M6 | 25 | 16 | 33 | 8 | - | Moleteado |
| 259813 | M8 | 20 | 20 | 28 | 8 | - | Moleteado |
| 253001 | M8 | 20 | 27 | 29 | 9 | Hex22 | |
| 253140 | M8 | 20 | 27 | 27 | 7 | - | Estriado |
| 254000 | M8 | 20 | 30 | 33 | 13 | Hex22 | |
| 254200 | M8 | 20 | 35 | 27 | 7 | - | Moleteado |
| 256000 | M8 | 20 | 55 | 30 | 10 | - | Base fina |
| 254203 | M8 | 35 | 35 | 42 | 7 | - | Estriado |
| 253002 | M8 | 40 | 27 | 50 | 10 | Hex22 | |
| 253201 | M10 | 15 | 27 | 29 | 14 | Hex14 | |
| 254119 | M10 | 15 | 35 | 22 | 7 | - | Moleteado |
| 252002 | M10 | 20 | 24 | 29 | 9 | | Moleteado |
| 253005 | M10 | 20 | 27 | 30 | 10 | Hex22 | |
| 253202 | M10 | 20 | 27 | 33 | 13 | Hex14 | |
| 253205 | M10 | 20 | 27 | 35 | 15 | Hex15 | |
| 254001 | M10 | 20 | 30 | 34 | 14 | Hex22 | |
| 254103 | M10 | 20 | 35 | 30 | 10 | Hex22 | |
| 254204 | M10 | 20 | 35 | 28 | 8 | - | Moleteado |
| 255002 | M10 | 20 | 40 | 40 | 20 | Hex19 | |
| 255100 | M10 | 20 | 45 | 28 | 8 | - | Estriado |
| 254003 | M10 | 30 | 35 | 40 | 10 | - | Moleteado |
| 255000 | M10 | 35 | 40 | 44 | 9 | Hex28 | |
| 252003 | M10 | 40 | 24 | 49 | 9 | - | Moleteado |
| 253203 | M10 | 40 | 27 | 50 | 10 | Hex14 | |
| 254112 | M10 | 40 | 35 | 49 | 9 | - | Moleteado |
| 259802 | M10 | 50 | 35 | 56 | 6 | Hex.Int.5 | |
| 255005 | M10 | 55 | 40 | 75 | 20 | Hex19 | |
| 257203 | M10 | 60 | 70 | 65 | 5 | | Con junta inferior |

Habitualmente en stock en nuestras instalaciones de Granollers-Barcelona.
ASTEC se reserva el derecho de modificar las especificaciones en cualquier momento

Ejemplos de los pies niveladores disponibles



M10x20 - Ø40 - 255002.jpg



M10x40 - Ø35 - 254112.jpg



M6x20 - Ø24 - 252000.jpg



M8x20 - Ø30 - 254000.jpg



M10x15 - Ø27 - 253201.jpg



M10x20 - Ø27 - 253202.jpg



M10x20 - Ø35 - 254204.jpg



M10x40 - Ø27 - 253203.jpg



M6x12 - Ø16 - 250000.jpg



M8x20 - Ø27 - 253140.jpg



M8x40 - Ø27 - 253002.jpg



M10x20 - Ø27 - 253005.jpg



M10x20 - Ø35 - 254103.jpg



M10x40 - Ø24 - 252003.jpg



M10x60 - Ø7 - 257203.jpg



M8x20 - Ø27 - 253001.jpg



M8x35 - Ø35 - 254203.jpg



M10x20 - Ø24 - 252002.jpg



M10x20 - Ø30 - 254001.jpg



M10x35 - Ø40 - 255000.jpg



M10x55 - Ø40 - 255005.jpg



M8x20 - Ø20 - 259813.jpg



M8x20 - Ø55 - 256000.jpg



M10x20 - Ø4 - 255100.jpg



M10x20 - Ø27 - 253205.jpg



M10x30 - Ø35 - 254003.jpg



M10x50 - Ø35 - 259802.jpg



M6x25 - Ø16 - 250001.jpg



M8x20 - Ø35 - 254200.jpg



M10x15 - Ø35 - 254119.jpg