



SIMAF-CFF

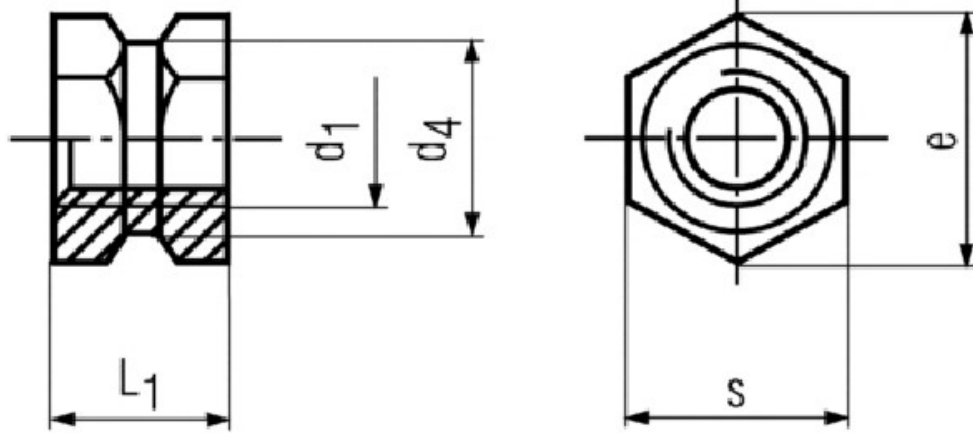
40/THHxxxA

INSERT SERPLAST
DIN 16903 DE FORME A
EN LAITON A SURMOULER

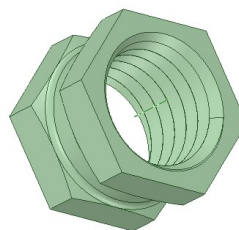
SIMAF-CFF
infocom@simaf.com

FICHE TECHNIQUE

Informations techniques



d1	L1h12	e	s	d4h12
M4	4	6,9	6	5
M5	5	8,1	7	6,4
M6	6	10,4	9	7,4
M8	8	12,7	11	10,4



Nota

Définition référence
40/THH (diamètre de vis) H (L1 ou L2) A

Pour plus d'informations, veuillez contacter SIMAF ou votre commercial. SIMAF se réserve le droit de modifier les spécifications à tout moment.

SIMAF-CFF 61 Avenue de l'Europe - 78140 - Velizy-Villacoublay www.simaf.com tel:01.78.74.32.00



SIMAF-CFF

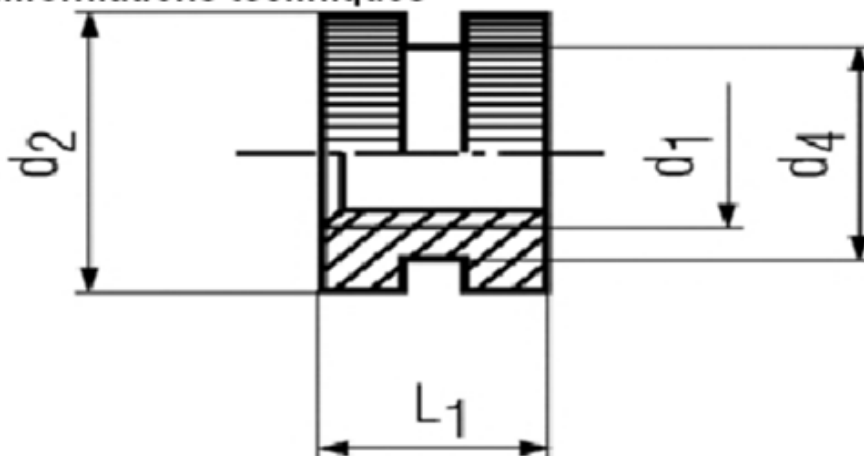
40/THB_{xxx}B

INSERT SERPLAST
DIN 16903 DE FORME B
EN LAITON A SURMOULER
COURT OUVERT

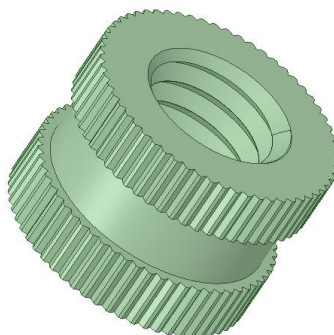
SIMAF-CFF
infocom@simaf.com

FICHE TECHNIQUE

Informations techniques



d1	L1h12	(d2)	d4h12
M2,5	2,6	3,8	3,4
M3	3	4,2	3,8
(M3,5)	3,5	5	4,5
M4	4	5,5	5
M5	5	7	6,4
M6	6	8	7,4



Nota

Définition référence
40/THB (diamètre de vis) H (L1ouL2) B

Pour plus d'informations, veuillez contacter SIMAF ou votre commercial. SIMAF se réserve le droit de modifier les spécifications à tout moment.

SIMAF-CFF 61 Avenue de l'Europe - 78140 - Velizy-Villacoublay www.simaf.com tel:01.78.74.32.00



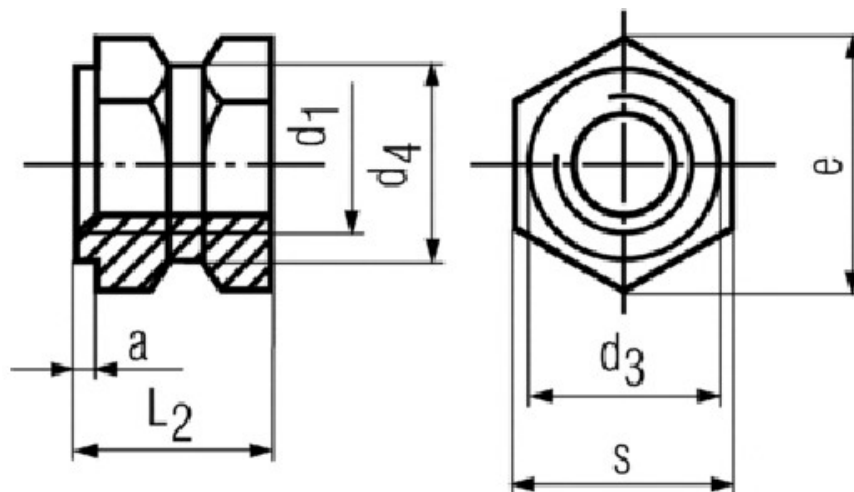
SIMAF-CFF

40/THHxxxC

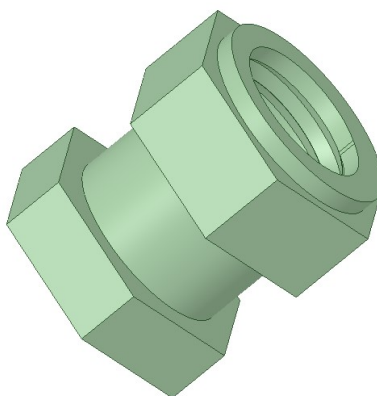
INSERT SERPLAST
 HEXAGONAL EXECUTION OUVERTE LONGUE
 DIN 16903C EN FORME C
 EN LAITON A SURMOULER

SIMAF-CFF
infocom@simaf.com

FICHE TECHNIQUE



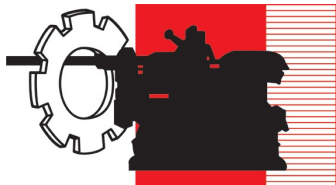
d1	e	s	d3h11	a	d4h12
M4	6,9	6	5,5	1	5
M5	8,1	7	7	1	6,4
M6	10,4	9	8	1	7,4
M8	12,7	11	10	1	10,4



Nota

Définition référence
 40/THH (diamètre de vis) H (L1ouL2) C

Pour plus d'informations, veuillez contacter SIMAF ou votre commercial. SIMAF se reserve le droit de modifier les specifications à tout moment.



SIMAF-CFF

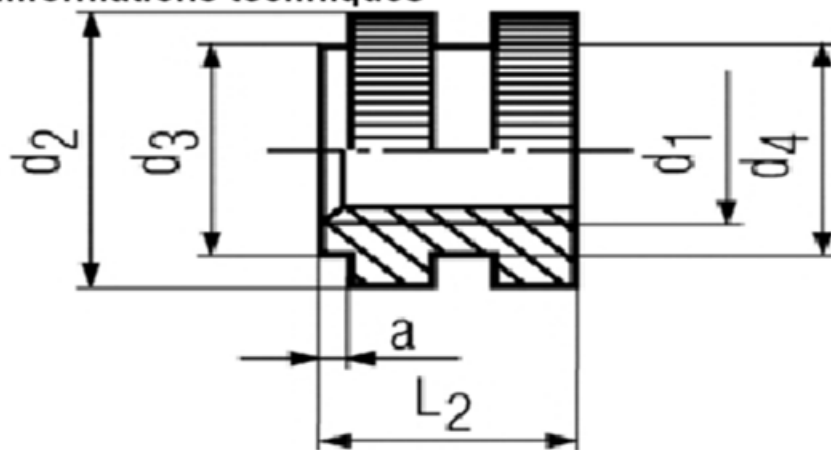
40/THDxxxD

INSERT SERPLAST
DIN 16903 DE FORME D
EN LAITON A SURMOULER
COURT OUVERT

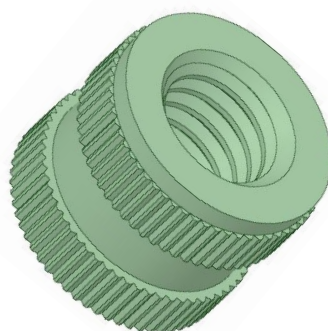
SIMAF-CFF
infocom@simaf.com

FICHE TECHNIQUE

Informations techniques



d1	L2h12	(d2)	d3h11	a	d4h12
M2,5	4	3,8	3,8	0,8	3,4
M3	4,5	4,2	4,2	1	3,8
(M3,5)	5,5	5	5	1	4,5
M4	6	5,5	5,5	1	5
M5	7,5	7	7	1	6,4
M6	9	8	8	1	7,4



Nota

Définition référence
40/THB (diamètre de vis) H (L1ouL2) D

Pour plus d'informations, veuillez contacter SIMAF ou votre commercial. SIMAF se réserve le droit de modifier les spécifications à tout moment.

SIMAF-CFF 61 Avenue de l'Europe - 78140 - Velizy-Villacoublay www.simaf.com tel:01.78.74.32.00