

**SIMAF-CFF**

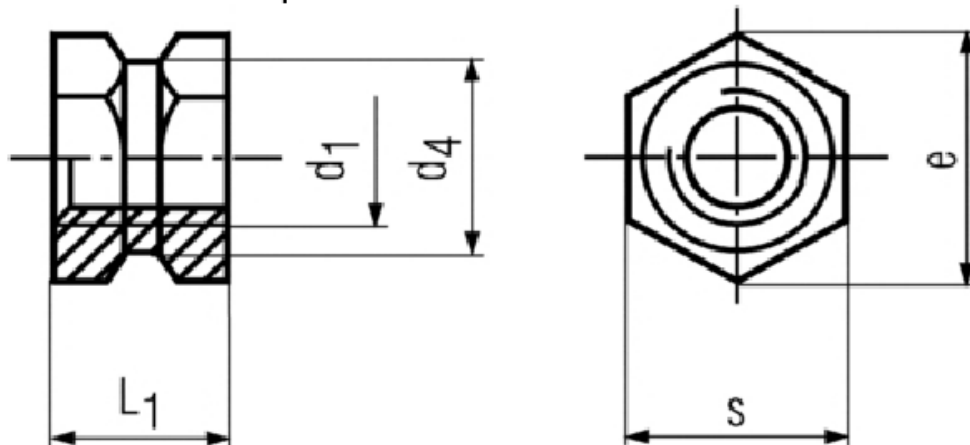
**40/THHxxxA**

INSERT SERPLAST  
DIN 16903 DE FORME A  
EN LAITON A SURMOULER

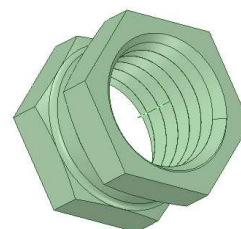
**SIMAF-CFF**  
**infocom@simaf.com**

**FICHE TECHNIQUE**

Informations techniques



d1	L1h12	L2h12	e	s	d3h11	a	d4h12
M4	4	6	6,9	6	5,5	1	5
M5	5	7,5	8,1	7	7	1	6,4
M6	6	9	10,4	9	8	1	7,4
M8	8	12	12,7	11	10	1	10,4

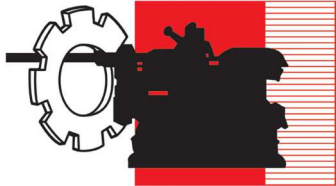


Nota

Définition référence  
40/THH ( diamètre de vis ) H (L1 ou L2) A

Pour plus d'informations, veuillez contacter SIMAF ou votre commercial. SIMAF se réserve le droit de modifier les spécifications à tout moment.

SIMAF-CFF 61 Avenue de l'Europe - 78140 - Velizy-Villacoublay www.simaf.com tel:01.78.74.32.00



**SIMAF-CFF**

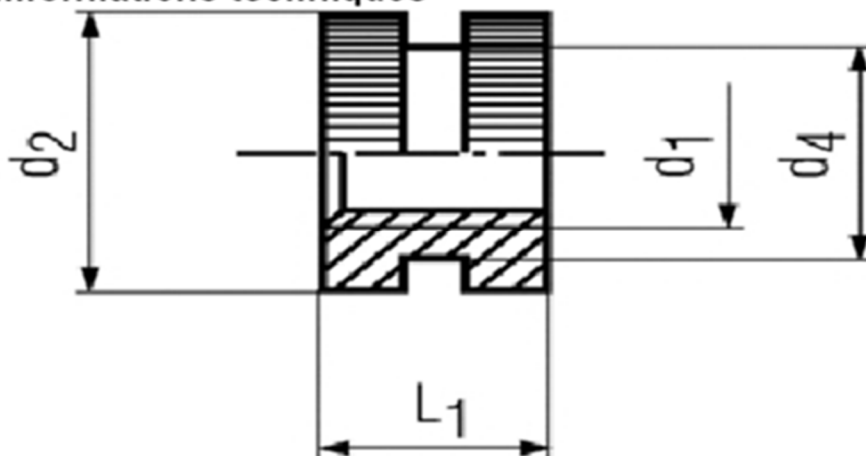
**40/THBxxxB**

INSERT SERPLAST  
DIN 16903 DE FORME B  
EN LAITON A SURMOULER  
COURT OUVERT

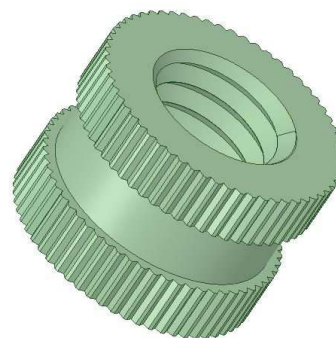
**SIMAF-CFF**  
**infocom@simaf.com**

**FICHE TECHNIQUE**

**Informations techniques**



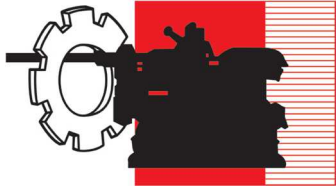
d1	L1h12	L2h12	(d2)	d3h11	a	d4h12
M2,5	2,6	4	3,8	3,8	0,8	3,4
M3	3	4,5	4,2	4,2	1	3,8
(M3,5)	3,5	5,5	5	5	1	4,5
M4	4	6	5,5	5,5	1	5
M5	5	7,5	7	7	1	6,4
M6	6	9	8	8	1	7,4



Nota

**Définition référence**  
**40/THB ( diamètre de vis ) H (L1ouL2) B**

Pour plus d'informations, veuillez contacter SIMAF ou votre commercial. SIMAF se reserve le droit de modifier les specifications à tout moment.



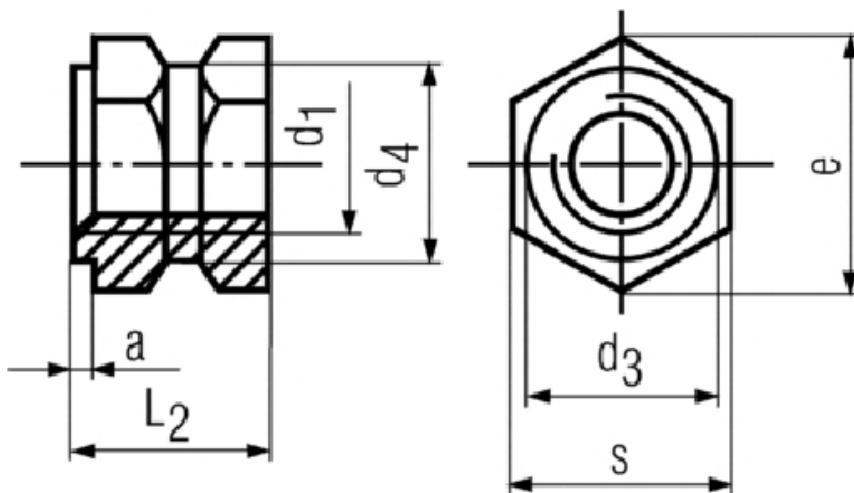
**SIMAF-CFF**

**40/THHxxxC**

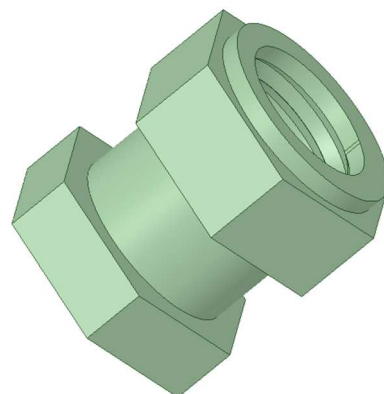
INSERT SERPLAST  
 HEXAGONAL EXECUTION OUVERTE LONGUE  
 DIN 16903C EN FORME C  
 EN LAITON A SURMOULER

**SIMAF-CFF**  
**infocom@simaf.com**

**FICHE TECHNIQUE**



d1	L1h12	L2h12	e	s	d3h11	a	d4h12
M4	4	6	6,9	6	5,5	1	5
M5	5	7,5	8,1	7	7	1	6,4
M6	6	9	10,4	9	8	1	7,4
M8	8	12	12,7	11	10	1	10,4



Nota

**Définition référence**  
**40/THH ( diamètre de vis ) H (L1 ou L2) C**

Pour plus d'informations, veuillez contacter SIMAF ou votre commercial. SIMAF se réserve le droit de modifier les spécifications à tout moment.



**SIMAF-CFF**

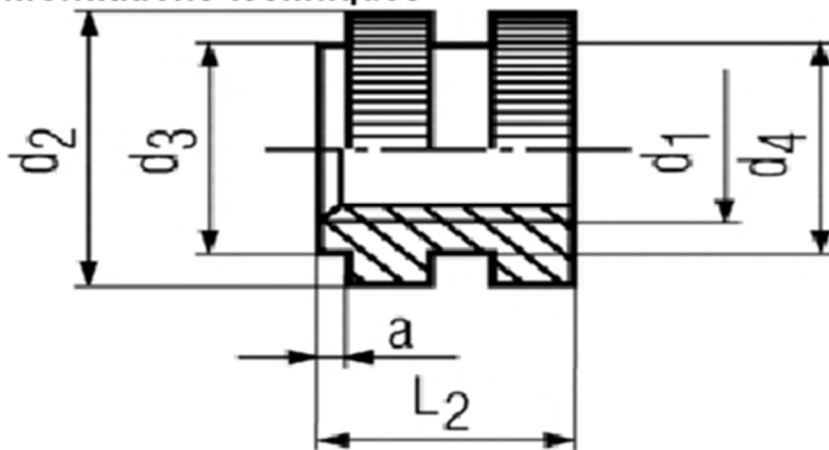
**40/THDxxxD**

INSERT SERPLAST  
DIN 16903 DE FORME D  
EN LAITON A SURMOULER  
COURT OUVERT

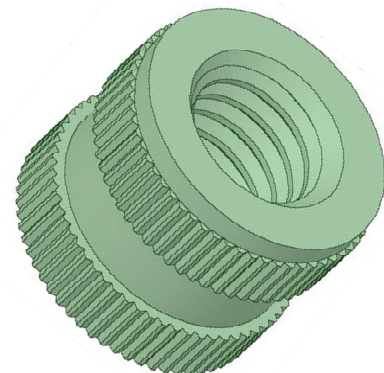
**SIMAF-CFF**  
**infocom@simaf.com**

**FICHE TECHNIQUE**

**Informations techniques**



d1	L1h12	L2h12	(d2)	d3h11	a	d4h12
M2,5	2,6	4	3,8	3,8	0,8	3,4
M3	3	4,5	4,2	4,2	1	3,8
(M3,5)	3,5	5,5	5	5	1	4,5
M4	4	6	5,5	5,5	1	5
M5	5	7,5	7	7	1	6,4
M6	6	9	8	8	1	7,4



Nota

**Définition référence**  
**40/THB ( diamètre de vis ) H (L1ouL2) D**

Pour plus d'informations, veuillez contacter SIMAF ou votre commercial. SIMAF se réserve le droit de modifier les spécifications à tout moment.

SIMAF-CFF 61 Avenue de l'Europe - 78140 - Velizy-Villacoublay www.simaf.com tel:01.78.74.32.00