

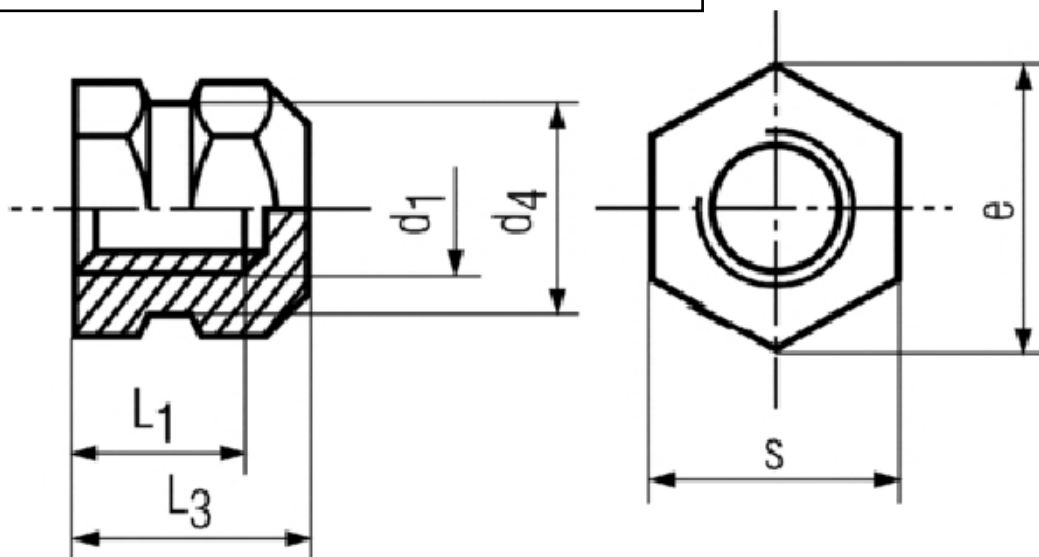
SIMAF-CFF

40/THHxxxBP

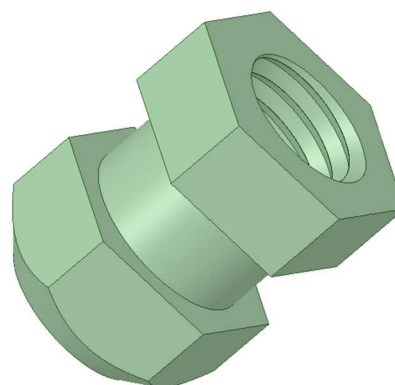
INSERT SERPLAST
HEXAGONALE EXECUTION FERMEE COURTE
DIN 16903P EN FORME P
EN LAITON A SURMOULER

SIMAF-CFF
infocom@simaf.com

FICHE TECHNIQUE



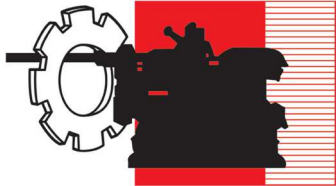
d1	L1h12	L2h14	L3h12	L4h12	d3h11	3	s	a	d4h14
M4	4	6	7	9	5,5	6,9	6	1	5
M5	5	7,5	8,3	10,8	7	8,1	7	1	6,4
M6	6	9	9,8	12,8	8	10,4	9	1	7,4
M8	8	12	12,6	16,6	10	12,7	11	1	10,4



Nota

Définition référence
40/THH (diamètre de vis) H (L1ouL2) BP

Pour plus d'informations, veuillez contacter SIMAF ou votre commercial. SIMAF se reserve le droit de modifier les specifications à tout moment.



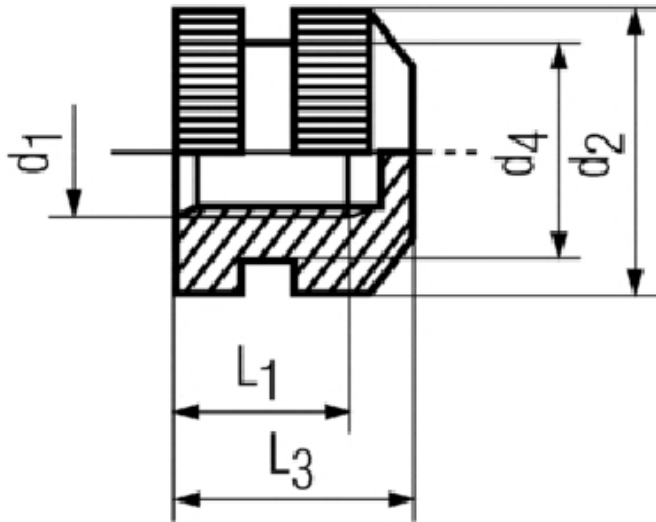
SIMAF-CFF

40/TH_{xxx}BQ

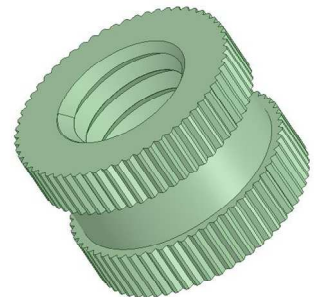
INSERT SERPLAST
 ROND EXECUTION FERMEE COURTE
 DIN 16903Q EN FORME Q
 EN LAITON A SURMOULER

SIMAF-CFF
infocom@simaf.com

FICHE TECHNIQUE



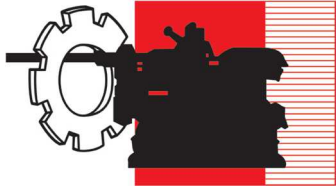
d1	L1h14	L2h14	L3h12	L4h12	(d2)	d3h11	a	d4h12
M2,5	2,6	4	4,6	6	3,8	3,8	0,8	3,4
M3	3	4,5	5,5	7	4,2	4,2	1	6,8
(M3,5)	3,5	5,5	6	8	5	5	1	4,5
M4	4	6	7	9	5,5	5,5	1	5
M5	5	7,5	8,3	10,8	7	7	1	6,4
M6	6	9	9,8	12,8	8	8	1	7,4



Nota

Définition référence
 40/TH (diamètre de vis) H (L1ouL2) BQ

Pour plus d'informations, veuillez contacter SIMAF ou votre commercial. SIMAF se réserve le droit de modifier les spécifications à tout moment.



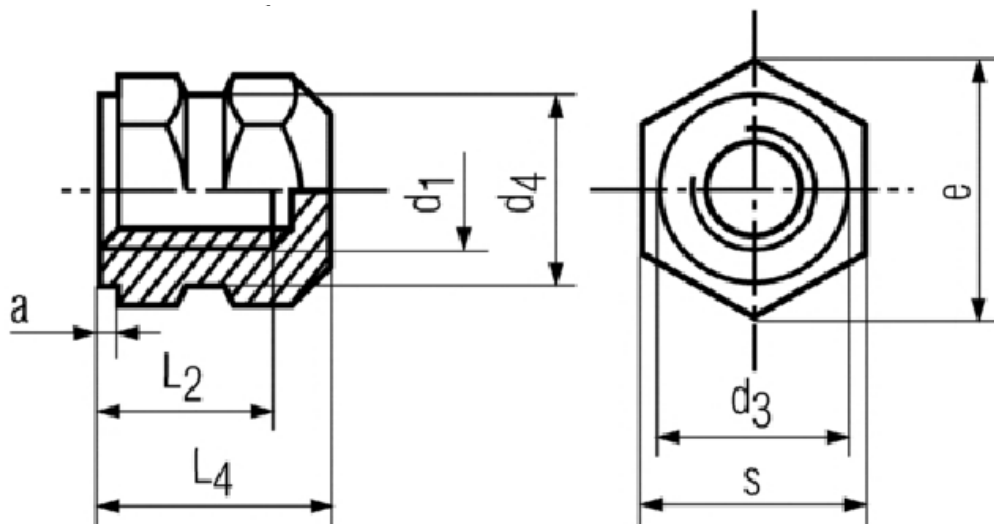
SIMAF-CFF

40/THHxxxBP

INSERT SERPLAST
 HEXAGONAL EXECUTION FERMEE LONGUE
 DIN 16903 DE FORME R
 EN LAITON A SURMOULER

SIMAF-CFF
infocom@simaf.com

FICHE TECHNIQUE



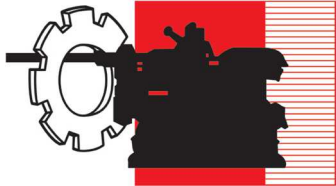
d1	L1h14	L2h14	L3h12	L4h12	d3h11	3	s	a	d4h12
M4	4	6	7	9	5,5	6,9	6	1	5
M5	5	7,5	8,3	10,8	7	8,1	7	1	6,4
M6	6	9	9,8	12,8	8	10,4	9	1	7,4
M8	8	12	12,6	16,6	10	12,7	11	1	10,4



Nota

Définition référence
40/THH (diamètre de vis) H (L1 ou L2) BR

Pour plus d'informations, veuillez contacter SIMAF ou votre commercial. SIMAF se réserve le droit de modifier les spécifications à tout moment.



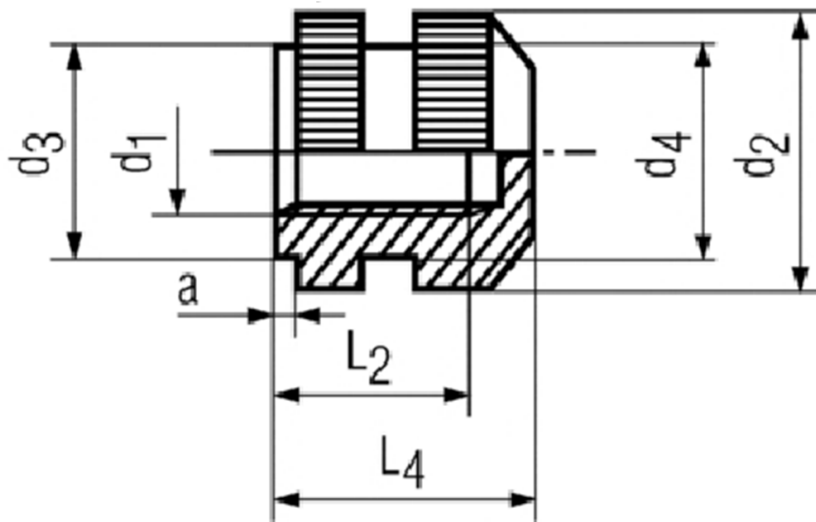
SIMAF-CFF

40/THSxxxB

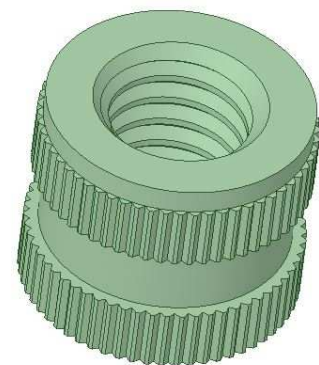
INSERT SERPLAST
 ROND EXECUTION FERMEE LONGUE
 DIN 16903S EN FORME S
 EN LAITON A SURMOULER

SIMAF-CFF
infocom@simaf.com

FICHE TECHNIQUE



d1	L1h14	L2h14	L3h12	L4h12	(d2)	d3h11	a	d4h12
M2,5	2,6	4	4,6	6	3,8	3,8	0,8	3,4
M3	3	4,5	5,5	7	4,2	4,2	1	3,8
(M3,5)	3,5	5,5	6	8	5	5	1	4,5
M4	4	6	7	9	5,5	5,5	1	5
M5	5	7,5	8,3	10,8	7	7	1	6,4
M6	6	9	9,8	12,8	8	8	1	7,4



Nota

Définition référence
 40/THS (diamètre de vis) H (L1ouL2) B

Pour plus d'informations, veuillez contacter SIMAF ou votre commercial. SIMAF se réserve le droit de modifier les spécifications à tout moment.