

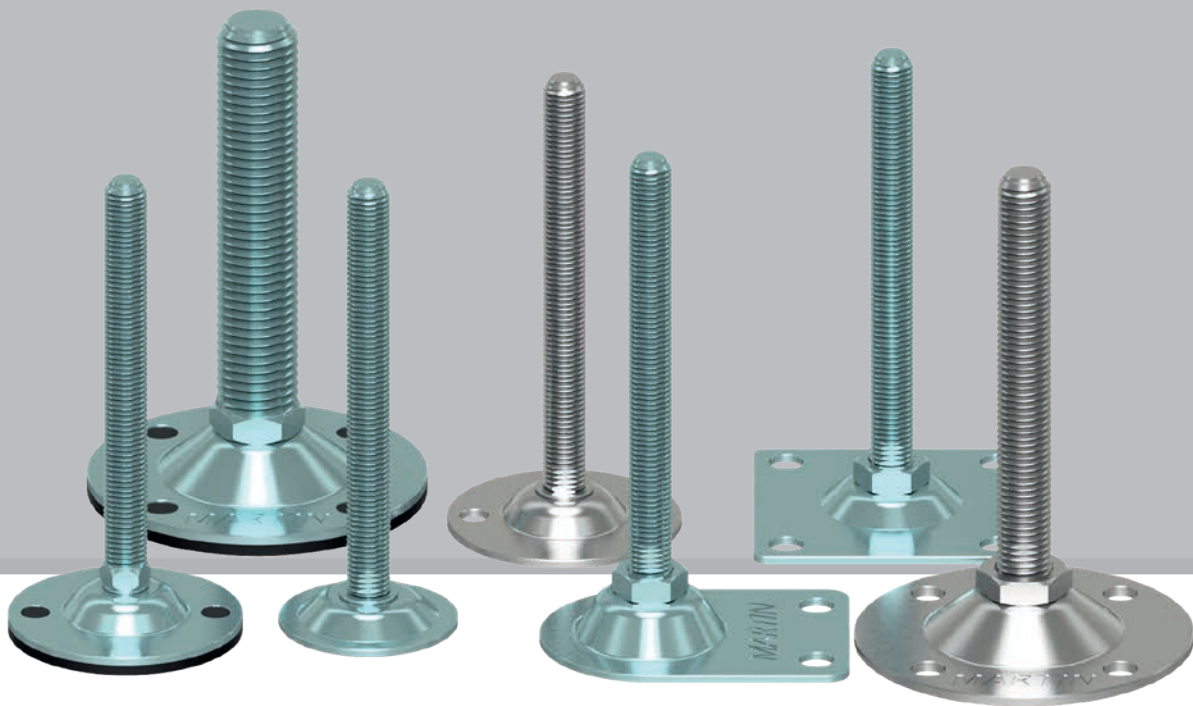
Martin

Levelling Components



Made in Italy

LINEA STAMPATA PRESSED LINE



PAG. 274

ACCIAIO ZINCATO
ZINC PLATED

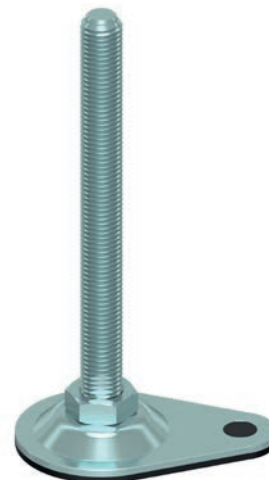
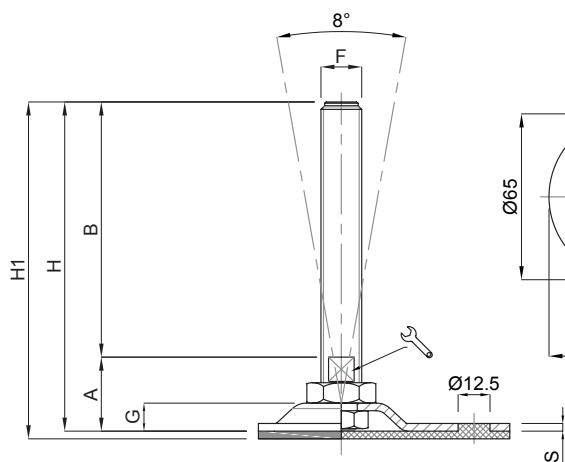
PAG. 280

INOX
STAINLESS STEEL

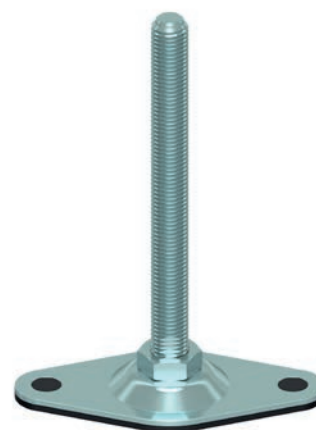
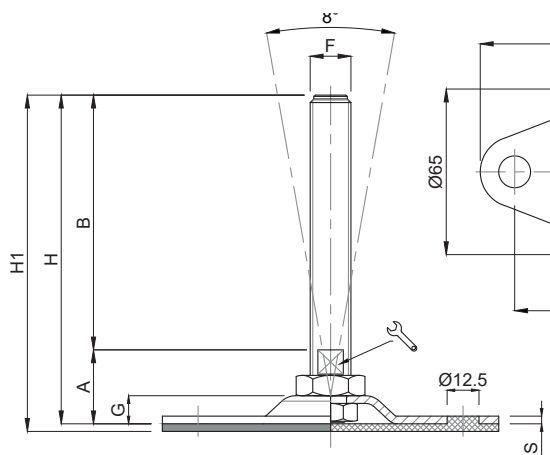
Caratteristiche: BASE Ø 65 CON 1-2 FORI,

STELO SNODATO 8° O FISSO CON DADO

Features: BASE Ø 65 WITH 1-2 BORES, 8° ARTICULATED STEM OR FIX BY BOTTOM LOCKING NUT



| CODICE - CODE | | descrizione description | DIMENSIONI PRINCIPALI - MAIN DIMENSIONS | | | | | | | | CARICO STATICO STATIC LOAD NEWTON |
|---------------|-------------------------|----------------------------|---|-----|----|----|-----|----|-----|-----|---|
| Standard | Antiscivolo Antislip | | S | B | A | 🔑 | F | G | H | H1 | |
| 15760 | 15760/G | M16X150 | 3 | 150 | 29 | 13 | M16 | 11 | 179 | 182 | 20000 |
| 15762 | 15762/G | M16X200 | 3 | 200 | 29 | 13 | M16 | 11 | 229 | 232 | 20000 |
| 15764 | 15764/G | M20X150 | 3 | 150 | 32 | 17 | M20 | 11 | 182 | 185 | 20000 |
| 15766 | 15766/G | M20X200 | 3 | 200 | 32 | 17 | M20 | 11 | 232 | 235 | 20000 |



| CODICE - CODE | | descrizione description | DIMENSIONI PRINCIPALI - MAIN DIMENSIONS | | | | | | | | CARICO STATICO STATIC LOAD NEWTON |
|---------------|-------------------------|----------------------------|---|-----|----|----|-----|----|-----|-----|---|
| Standard | Antiscivolo Antislip | | S | B | A | 🔑 | F | G | H | H1 | |
| 15768 | 15768/G | M12X100 | 3 | 100 | 28 | 10 | M12 | 11 | 128 | 131 | 15000 |
| 15770 | 15770/G | M12X150 | 3 | 150 | 28 | 10 | M12 | 11 | 178 | 181 | 15000 |
| 15772 | 15772/G | M16X100 | 3 | 100 | 29 | 13 | M16 | 11 | 129 | 132 | 20000 |
| 15774 | 15774/G | M16X150 | 3 | 150 | 29 | 13 | M16 | 11 | 179 | 182 | 20000 |
| 15776 | 15776/G | M16X200 | 3 | 200 | 29 | 13 | M16 | 11 | 229 | 232 | 20000 |
| 15778 | 15778/G | M20X150 | 3 | 150 | 32 | 17 | M20 | 11 | 182 | 285 | 20000 |
| 15780 | 15780/G | M20x200 | 3 | 200 | 32 | 17 | M20 | 11 | 232 | 235 | 20000 |

• Base stampata in acciaio zincato FE. Stelo acciaio zincato FE. Su richiesta l'elemento di livellamento viene fornito con dado in acciaio

• Material: pressed base in galvanized steel. Galvanized steel screw. The levelling element could be supplied with steel nut.

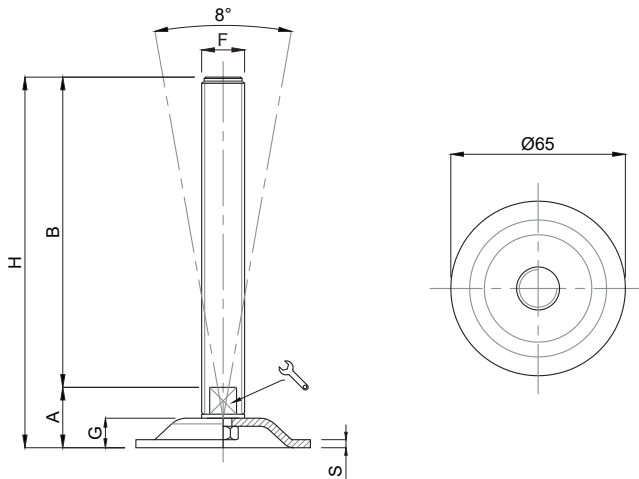
Piede in Acciaio Zincato


STAMPATI

Martin
Levelling Components

Caratteristiche: BASE Ø 65, STELO SNODATO 8°

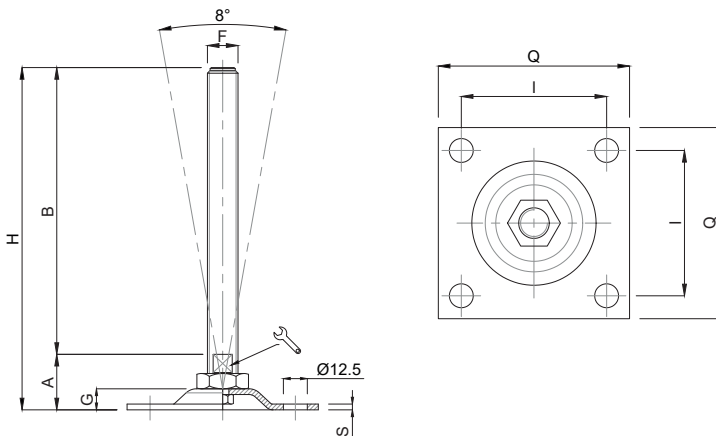
Features: BASE Ø 65, 8° ARTICULATED STEM



| CODICE - CODE | descrizione description | DIMENSIONI PRINCIPALI - MAIN DIMENSIONS | | | | | | | CARICO STATICO STATIC LOAD NEWTON |
|---------------|----------------------------|---|-----|-------|---|-----|----|--------|---|
| | | S | B | A |  | F | G | H | |
| 15814 | M12x100 | 3 | 100 | 22,50 | 10 | M12 | 11 | 122,50 | 15000 |
| 15816 | M12x150 | 3 | 150 | 22,50 | 10 | M12 | 11 | 172,50 | 15000 |
| 15818 | M16x100 | 3 | 100 | 22,50 | 13 | M16 | 11 | 122,50 | 20000 |
| 15820 | M16x150 | 3 | 150 | 22,50 | 13 | M16 | 11 | 172,50 | 20000 |
| 15822 | M16x200 | 3 | 200 | 22,50 | 13 | M16 | 11 | 222,50 | 20000 |
| 15824 | M20x150 | 3 | 150 | 24,50 | 17 | M20 | 11 | 174,50 | 20000 |
| 15826 | M20x200 | 3 | 200 | 24,50 | 17 | M20 | 11 | 224,50 | 20000 |

Caratteristiche: BASE QUADRA CON 4 FORI, STELO SNODATO 8° O FISSO CON DADO

Features: SQUARE BASE WITH 4 BORES, 8° ARTICULATED STEM OR FIX BY BOTTOM LOCKING NUT



| CODICE CODE | DIMENSIONI PRINCIPALI - MAIN DIMENSIONS | | | | | | | | | CARICO STATICO STATIC LOAD NEWTON |
|----------------|---|-----|----|----|-----|----|-----|---------|-----|---|
| | S | B | A | CH | F | G | H | Q | I | |
| 15782 | 3 | 150 | 29 | 13 | M16 | 11 | 179 | 100x100 | 76 | 20000 |
| 15784 | 3 | 200 | 29 | 13 | M16 | 11 | 229 | 100x100 | 76 | 20000 |
| 15786 | 3 | 150 | 32 | 17 | M20 | 11 | 182 | 100x100 | 76 | 25000 |
| 15788 | 3 | 200 | 32 | 17 | M20 | 11 | 232 | 100x100 | 76 | 25000 |
| 15790 | 3 | 150 | 32 | 20 | M24 | 11 | 182 | 100x100 | 76 | 30000 |
| 15792 | 3 | 200 | 32 | 20 | M24 | 11 | 232 | 100x100 | 76 | 30000 |
| 15786Q200 | 3 | 150 | 32 | 17 | M20 | 11 | 182 | 200x200 | 170 | 25000 |
| 15788Q200 | 3 | 200 | 32 | 17 | M20 | 11 | 232 | 200x200 | 170 | 25000 |
| 15790Q200 | 3 | 150 | 32 | 20 | M24 | 11 | 182 | 200x200 | 170 | 30000 |
| 15792Q200 | 3 | 200 | 32 | 20 | M24 | 11 | 232 | 200x200 | 170 | 30000 |
| 15794Q200 | 3 | 150 | 34 | 26 | M30 | 11 | 184 | 200x200 | 170 | 35000 |
| 15796Q200 | 3 | 200 | 34 | 26 | M30 | 11 | 234 | 200x200 | 170 | 35000 |

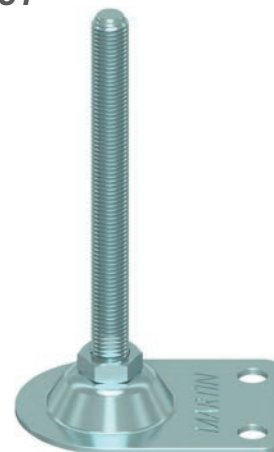
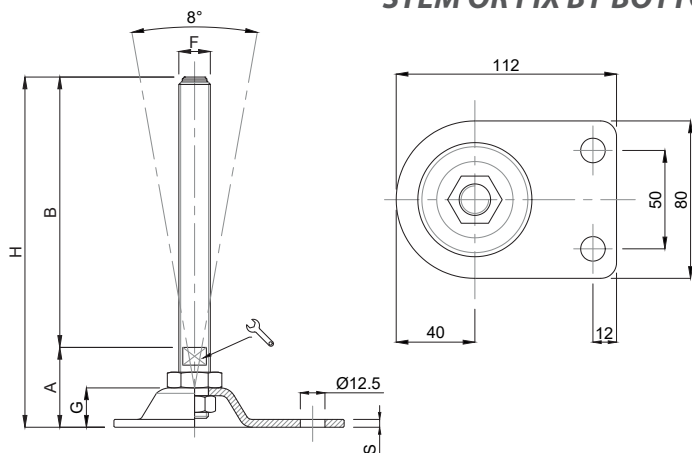
- Base stampata in acciaio zincato FE. Stelo acciaio zincato FE. S richiesta l'elemento di livellamento viene fornito con dado in acciaio.
- Material: galvanized steel base. Galvanized steel screw. The levelling element could be supplied with steel nut.


STAMPATI

Piede in Acciaio Zincato

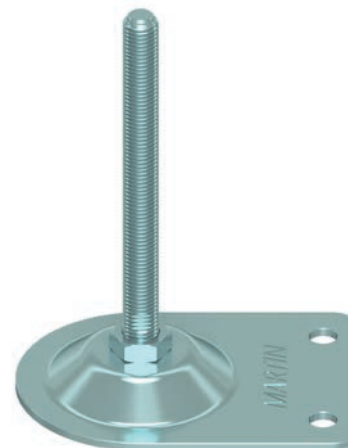
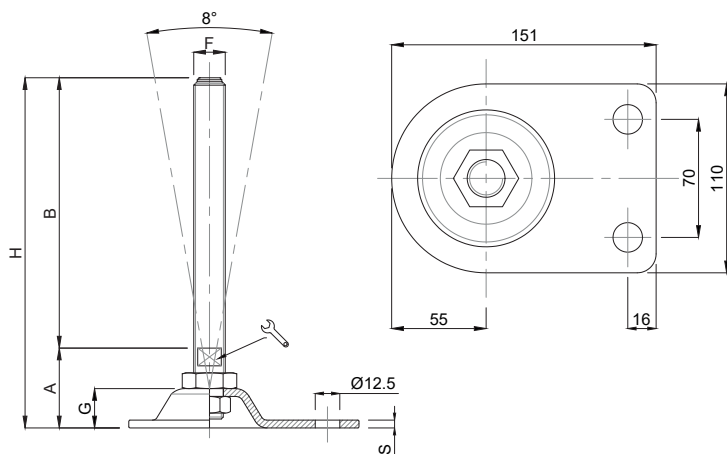
STAMPATI


Caratteristiche: BASE Ø 80X112 CON 2 FORI, STELO SNODATO 8° O FISSO CON DADO
Features: BASE Ø 80X112 WITH 2 BORES, 8° ARTICULATED STEM OR FIX BY BOTTOM LOCKING NUT



| CODICE - CODE | descrizione description | DIMENSIONI PRINCIPALI - MAIN DIMENSIONS | | | | | | | CARICO STATICO STATIC LOAD NEWTON |
|---------------|----------------------------|---|-----|------|---|-----|----|-------|---|
| | | S | B | A |  | F | G | H | |
| 15660Z/FIX | M16X150 | 3 | 150 | 39.5 | 13 | M16 | 19 | 189.5 | 20000 |
| 15662Z/FIX | M16X200 | 3 | 200 | 39.5 | 13 | M16 | 19 | 239.5 | 20000 |
| 15664Z/FIX | M20X150 | 3 | 150 | 40.5 | 17 | M20 | 19 | 190.5 | 20000 |
| 15666Z/FIX | M20X200 | 3 | 200 | 40.5 | 17 | M20 | 19 | 240.5 | 20000 |

Caratteristiche: BASE Ø 110X151 CON 2 FORI, STELO SNODATO 8° O FISSO CON DADO
Features: BASE Ø 110X151 WITH 2 BORES, 8° ARTICULATED STEM OR FIX BY BOTTOM LOCKING NUT



| CODICE - CODE | descrizione description | DIMENSIONI PRINCIPALI - MAIN DIMENSIONS | | | | | | | CARICO STATICO STATIC LOAD NEWTON |
|---------------|----------------------------|---|-----|----|---|-----|----|-----|---|
| | | S | B | A |  | F | G | H | |
| 15670Z/FIX | M16X150 | 4 | 150 | 41 | 13 | M16 | 19 | 191 | 25000 |
| 15672Z/FIX | M16X200 | 4 | 200 | 41 | 13 | M16 | 19 | 241 | 25000 |
| 15674Z/FIX | M20X150 | 4 | 150 | 42 | 17 | M20 | 19 | 192 | 25000 |
| 15678Z/FIX | M20X200 | 4 | 200 | 42 | 17 | M20 | 19 | 242 | 25000 |
| 15680Z/FIX | M24X150 | 4 | 150 | 43 | 20 | M24 | 19 | 193 | 30000 |
| 15682Z/FIX | M24X200 | 4 | 200 | 43 | 20 | M24 | 19 | 243 | 30000 |

• Base stampata in acciaio zincato FE. Stelo acciaio zincato FE. Su richiesta l'elemento di livellamento viene fornito con dado in acciaio

• Material: pressed base in galvanized steel. Galvanized steel screw. The levelling element could be supplied with steel nut.

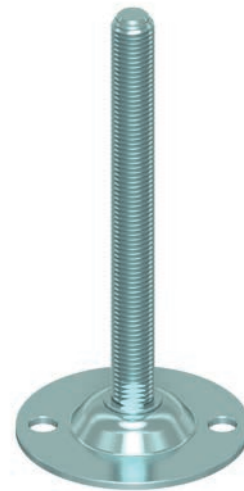
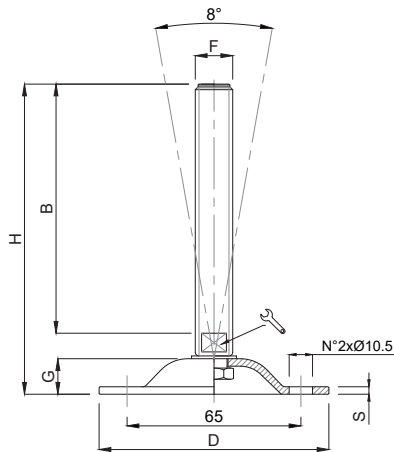
Piede in Acciaio Zincato

STAMPATI

Martin
Levelling Components

Caratteristiche: BASE Ø 85 CON 2 FORI, STELO SNODATO 8°

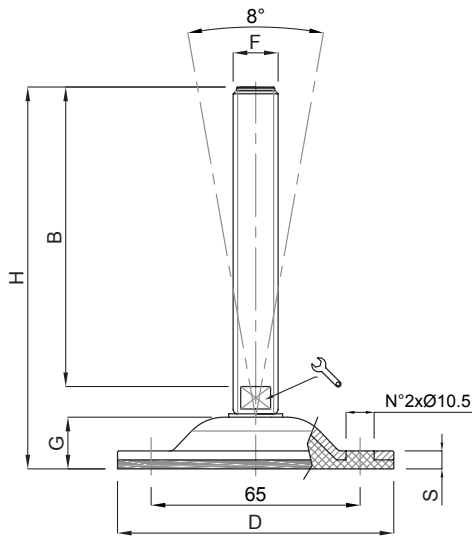
Features: BASE Ø 85 WITH 2 BORES, 8° ARTICULATED STEM



| CODICE - CODE | descrizione description | DIMENSIONI PRINCIPALI - MAIN DIMENSIONS | | | | | | | CARICO STATICO STATIC LOAD NEWTON |
|---------------|----------------------------|---|-----|----|----|-----|----|-----|---|
| | | S | B | D | 🔑 | F | G | H | |
| 15828 | M16X100 | 3 | 100 | 85 | 13 | M16 | 13 | 125 | 15000 |
| 15830 | M16X150 | 3 | 150 | 85 | 13 | M16 | 13 | 175 | 15000 |
| 15832 | M16X175 | 3 | 175 | 85 | 13 | M16 | 13 | 200 | 15000 |
| 15834 | M20X100 | 3 | 100 | 85 | 17 | M20 | 13 | 125 | 15000 |
| 15836 | M20X150 | 3 | 150 | 85 | 17 | M20 | 13 | 175 | 15000 |
| 15838 | M20X200 | 3 | 200 | 85 | 17 | M20 | 13 | 225 | 15000 |

Caratteristiche: BASE VULCANIZZATA Ø 85 CON 2 FORI, STELO SNODATO 8°

Features: VULCANIZED BASE Ø 85 WITH 2 BORES, 8° ARTICULATED STEM

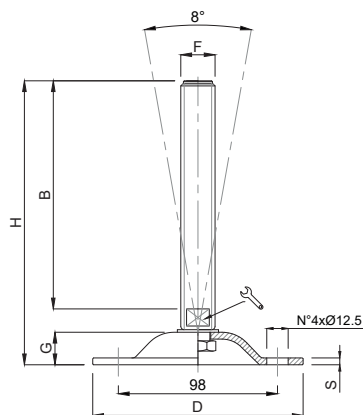


| CODICE - CODE | descrizione description | DIMENSIONI PRINCIPALI - MAIN DIMENSIONS | | | | | | | CARICO STATICO STATIC LOAD NEWTON |
|---------------|----------------------------|---|-----|----|----|-----|----|-----|---|
| | | S | B | D | 🔑 | F | G | H | |
| 15828/V | M16X100 | 8 | 100 | 85 | 16 | M16 | 17 | 126 | 15000 |
| 15830/V | M16X150 | 8 | 150 | 85 | 16 | M16 | 17 | 176 | 15000 |
| 15832/V | M16X175 | 8 | 175 | 85 | 16 | M16 | 17 | 201 | 15000 |
| 15834/V | M20X100 | 8 | 100 | 85 | 20 | M20 | 17 | 126 | 15000 |
| 15836/V | M20X150 | 8 | 150 | 85 | 20 | M20 | 17 | 176 | 15000 |
| 15838/V | M20X200 | 8 | 200 | 85 | 20 | M20 | 17 | 226 | 15000 |

- Base stampata in acciaio zincato FE. Stelo acciaio zincato FE. Su richiesta l'elemento di livellamento viene fornito con dado in acciaio
- Gomma NBR 80 shore

- Material: pressed base in galvanized steel. Galvanized steel screw. The levelling element could be supplied with steel nut.
- Vulcanized rubber pad NBR 80 shore

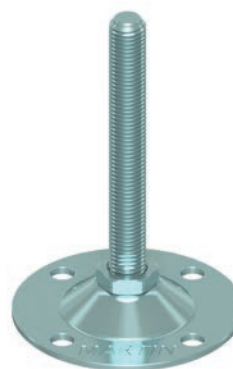
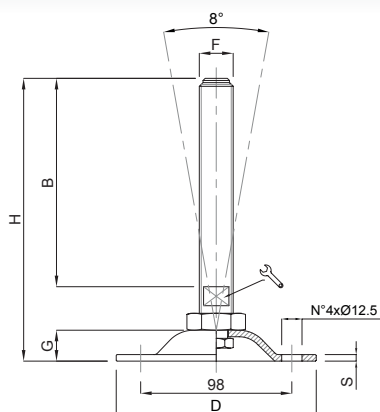
STAMPATI



| CODICE - CODE | | descrizione | DIMENSIONI PRINCIPALI - MAIN DIMENSIONS | | | | | | | CARICO STATICO |
|---------------|---------------------|-------------|---|-----|-----|----|-----|------|-----|----------------|
| standard | cataforesi nero | description | S | B | D | | F | G | H | STATIC LOAD |
| standard | black cathaphoresis | | | | | | | | | NEWTON |
| 15600Z | 15602C | M16X100 | 4 | 100 | 124 | 17 | M16 | 20,5 | 134 | 20000 |
| 15604Z | 15606C | M16X150 | 4 | 150 | 124 | 17 | M16 | 20,5 | 184 | 20000 |
| 15608Z | 15610C | M16X175 | 4 | 175 | 124 | 17 | M16 | 20,5 | 209 | 20000 |
| 15612Z | 15614C | M20X100 | 4 | 100 | 124 | 17 | M20 | 20,5 | 134 | 25000 |
| 15616Z | 15618C | M20X150 | 4 | 150 | 124 | 17 | M20 | 20,5 | 184 | 25000 |
| 15620Z | 15622C | M20X175 | 4 | 175 | 124 | 17 | M20 | 20,5 | 209 | 25000 |
| 15624Z | 15626C | M20X200 | 4 | 200 | 124 | 17 | M20 | 20,5 | 234 | 25000 |
| 15628Z | 15630C | M24X100 | 4 | 100 | 124 | 20 | M24 | 20,5 | 134 | 30000 |
| 15632Z | 15634C | M24X150 | 4 | 150 | 124 | 20 | M24 | 20,5 | 184 | 30000 |
| 15636Z | 15638C | M24X200 | 4 | 200 | 124 | 20 | M24 | 20,5 | 234 | 30000 |
| 15640Z | 15642C | M30X150 | 4 | 150 | 124 | 26 | M30 | 20,5 | 185 | 35000 |
| 15644Z | 15646C | M30X200 | 4 | 200 | 124 | 26 | M30 | 20,5 | 235 | 35000 |
| 15648Z | 15650C | M30X250 | 4 | 250 | 124 | 26 | M30 | 20,5 | 285 | 35000 |

Caratteristiche: BASE Ø 124 CON 4 FORI, STELO SNODATO 8° O FISSO CON DADO

Features: BASE Ø 124 WITH 4 BORES, 8° ARTICULATED STEM OR FIX BY BOTTOM LOCKING NUT



| CODICE - CODE | | descrizione | DIMENSIONI PRINCIPALI - MAIN DIMENSIONS | | | | | | | CARICO STATICO |
|---------------|--|-------------|---|-----|-----|----|-----|------|-----|----------------|
| | | description | S | B | D | | F | G | H | STATIC LOAD |
| | | | | | | | | | | NEWTON |
| 15604Z/FIX | | M16X150 | 4 | 150 | 124 | 17 | M16 | 20.5 | 184 | 20000 |
| 15611Z/FIX | | M16X200 | 4 | 200 | 124 | 17 | M16 | 20.5 | 234 | 20000 |
| 15616Z/FIX | | M20X150 | 4 | 150 | 124 | 17 | M20 | 20.5 | 184 | 25000 |
| 15624Z/FIX | | M20X200 | 4 | 200 | 124 | 17 | M20 | 20.5 | 234 | 25000 |
| 15632Z/FIX | | M24X150 | 4 | 150 | 124 | 20 | M24 | 20.5 | 184 | 30000 |
| 15636Z/FIX | | M24X200 | 4 | 200 | 124 | 20 | M24 | 20.5 | 234 | 30000 |

• Base stampata in acciaio zincato FE o cataforesi nera. Il trattamento di cataforesi della base garantisce un'ottima resistenza all'aggressione di solventi, sgrassanti chimici e lavaggi industriali. Stelo acciaio zincato FE. Su richiesta l'elemento di livellamento viene fornito con dado in acciaio

• Material: pressed base in galvanized steel or black cathaphoresis. The cathaphoresis treatment of the surface grants an excellent resistance against solvents and chemical agents. Galvanized steel screw. The levelling element could be supplied with steel nut.

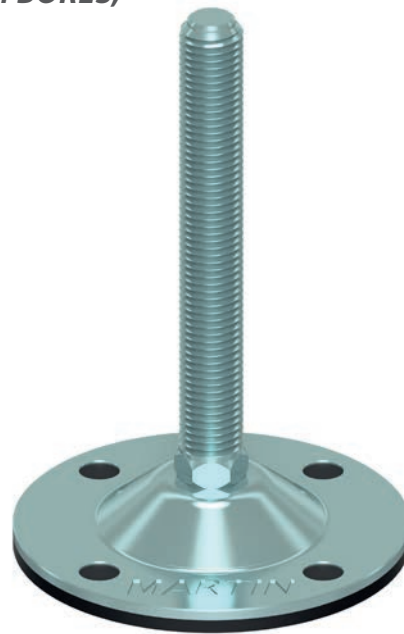
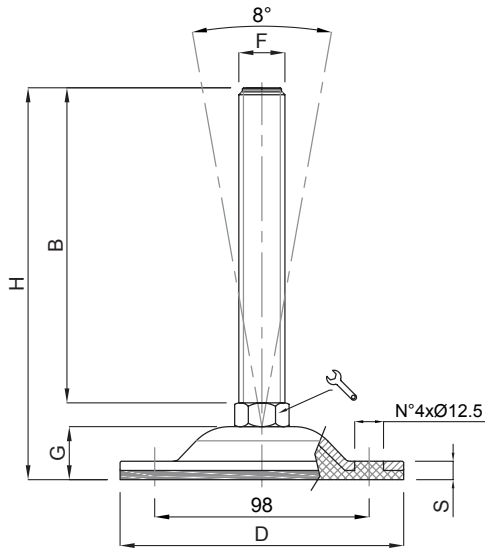
Piede in Acciaio Zincato

STAMPATI

Martin
Levelling Components

Caratteristiche: BASE VULCANIZZATA Ø 124 CON 4 FORI,
STELO SNODATO 8°

Features: FEATURES: VULCANIZED BASE Ø 124 WITH 4 BORES,
8° ARTICULATED STEM



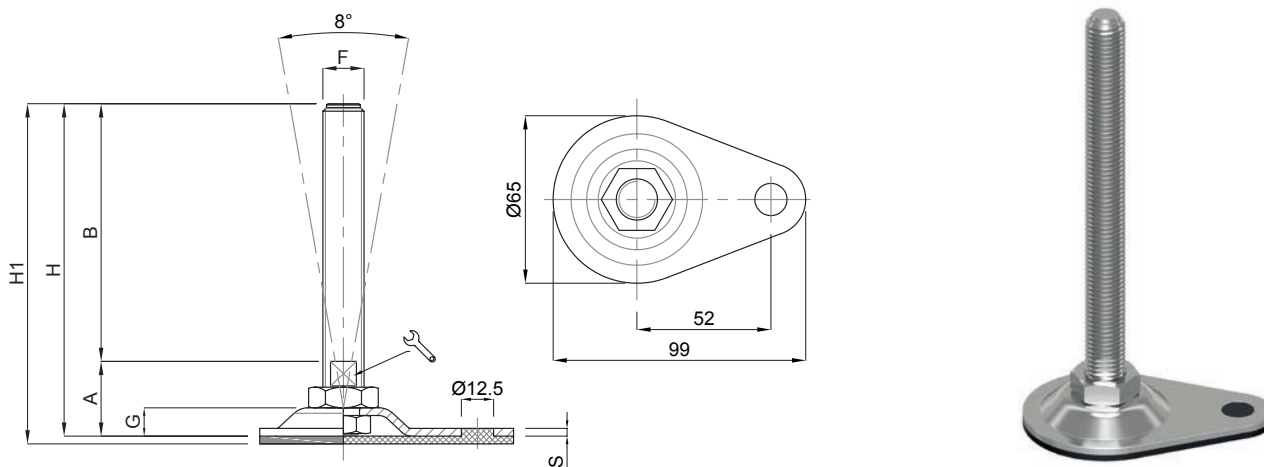
| CODICE - CODE | descrizione | DIMENSIONI PRINCIPALI - MAIN DIMENSIONS | | | | | | | CARICO STATICO STATIC LOAD NEWTON |
|---------------------------|-------------|---|-----|-----|----|-----|------|-----|---|
| | | S | B | D | 🔑 | F | G | H | |
| zincato - galvanized iron | description | | | | | | | | |
| 15600Z/V | M16X100 | 8 | 100 | 124 | 16 | M16 | 23,5 | 132 | 20000 |
| 15604Z/V | M16X150 | 8 | 150 | 124 | 16 | M16 | 23,5 | 182 | 20000 |
| 15608Z/V | M16X175 | 8 | 175 | 124 | 16 | M16 | 23,5 | 207 | 20000 |
| 15612Z/V | M20X100 | 8 | 100 | 124 | 20 | M20 | 23,5 | 132 | 20000 |
| 15616Z/V | M20X150 | 8 | 150 | 124 | 20 | M20 | 23,5 | 182 | 20000 |
| 15620Z/V | M20X175 | 8 | 175 | 124 | 20 | M20 | 23,5 | 207 | 20000 |
| 15624Z/V | M20X200 | 8 | 200 | 124 | 20 | M20 | 23,5 | 232 | 20000 |
| 15628Z/V | M24X100 | 8 | 100 | 124 | 24 | M24 | 23,5 | 132 | 20000 |
| 15632Z/V | M24X150 | 8 | 150 | 124 | 24 | M24 | 23,5 | 182 | 20000 |
| 15636Z/V | M24X200 | 8 | 200 | 124 | 24 | M24 | 23,5 | 232 | 20000 |
| 15640Z/V | M30X150 | 8 | 150 | 124 | 30 | M30 | 23,5 | 183 | 20000 |
| 15644Z/V | M30X200 | 8 | 200 | 124 | 30 | M30 | 23,5 | 233 | 20000 |
| 15648Z/V | M30X250 | 8 | 250 | 124 | 30 | M30 | 23,5 | 283 | 20000 |


- Base stampata in acciaio zincato FE. Possibilità di forare la base ottenendo così 4 fori per il fissaggio. Gomma vulcanizzata NBR 80 shore. Stelo acciaio zincato FE. Su richiesta l'elemento di livellamento viene fornito con dado in acciaio.
- I valori dei carichi sopra riportati sono calcolati in condizioni statiche alla metà della lunghezza dello stelo filettato. Qualora s'intendesse utilizzare i supporti in presenza di vibrazioni o carichi in movimento, tali valori dovranno essere adeguatamente ridotti. Per ulteriori chiarimenti consultare il nostro ufficio tecnico. Ogni nostra responsabilità decade in caso di manomissioni o modifiche dei componenti.
- *Material: galvanized steel base. Possibility to drill the rubber to obtain 4 fixing holes. Pad: vulcanized rubber NBR 80 shore. Galvanized steel screw. The levelling element could be supplied with steel nut.*
- *Load values above mentioned have to be considered referring to static conditions calculated at the half of the screw length. In conditions of vibrations or in presence of dynamic loads these values should be reduced. For further information consult our technical office. We cannot accept responsibility for mounts that have been tampered or modified*

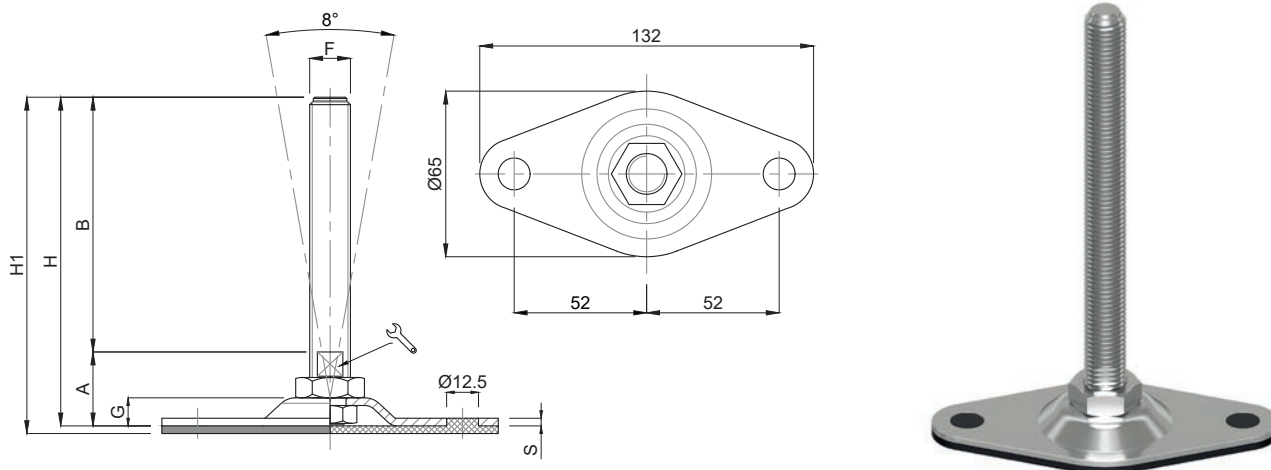
STAMPATI


**Caratteristiche: BASE Ø 65 CON 1-2 FORI,
STELO SNODATO 8° O FISSO CON DADO**

**Features: BASE Ø 65 WITH 1-2 BORES,
8° ARTICULATED STEM OR FIX BY BOTTOM LOCKING NUT**



| CODICE - CODE | | descrizione description | DIMENSIONI PRINCIPALI - MAIN DIMENSIONS | | | | | | | | CARICO STATICO STATIC LOAD NEWTON |
|---------------|-------------------------|----------------------------|---|-----|----|---|-----|----|-----|-----|---|
| Standard | Antiscivolo Antislip | | S | B | A |  | F | G | H | H1 | |
| 15840 | 15840/G | M16x150 | 3 | 150 | 29 | 13 | M16 | 11 | 179 | 182 | 20000 |
| 15842 | 15842/G | M16x200 | 3 | 200 | 29 | 13 | M16 | 11 | 229 | 232 | 20000 |
| 15844 | 15844/G | M20x150 | 3 | 150 | 32 | 17 | M20 | 11 | 182 | 185 | 20000 |
| 15846 | 15846/G | M20x200 | 3 | 200 | 32 | 17 | M20 | 11 | 232 | 235 | 20000 |



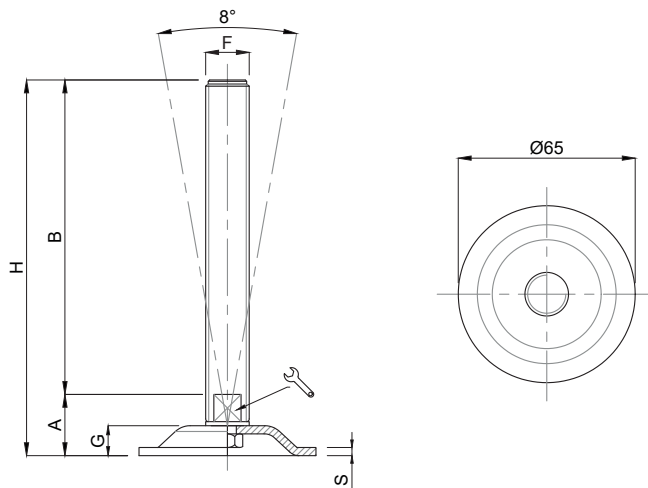
| CODICE - CODE | | descrizione description | DIMENSIONI PRINCIPALI - MAIN DIMENSIONS | | | | | | | | CARICO STATICO STATIC LOAD NEWTON |
|---------------|-------------------------|----------------------------|---|-----|----|---|-----|----|-----|-----|---|
| Standard | Antiscivolo Antislip | | S | B | A |  | F | G | H | H1 | |
| 15848 | 15848/G | M12x100 | 3 | 100 | 28 | 10 | M12 | 11 | 128 | 131 | 15000 |
| 15850 | 15850/G | M12x150 | 3 | 150 | 28 | 10 | M12 | 11 | 178 | 181 | 15000 |
| 15852 | 15852/G | M16x100 | 3 | 100 | 29 | 13 | M16 | 11 | 129 | 132 | 20000 |
| 15854 | 15854/G | M16x150 | 3 | 150 | 29 | 13 | M16 | 11 | 179 | 182 | 20000 |
| 15856 | 15856/G | M16x200 | 3 | 200 | 29 | 13 | M16 | 11 | 229 | 232 | 20000 |
| 15858 | 15858/G | M20x150 | 3 | 150 | 32 | 17 | M20 | 11 | 182 | 185 | 20000 |
| 15860 | 15860/G | M20x200 | 3 | 200 | 32 | 17 | M20 | 11 | 232 | 235 | 20000 |


• Base stampata in acciaio inox AISI 304. Stelo acciaio inox AISI 304. Su richiesta l'elemento di livellamento viene fornito con dado in acciaio

• Material: stainless steel base 1.4301. Stainless steel screw 1.4301. The levelling element could be supplied with steel nut.

Caratteristiche: BASE Ø 65, STELO SNODATO 8°

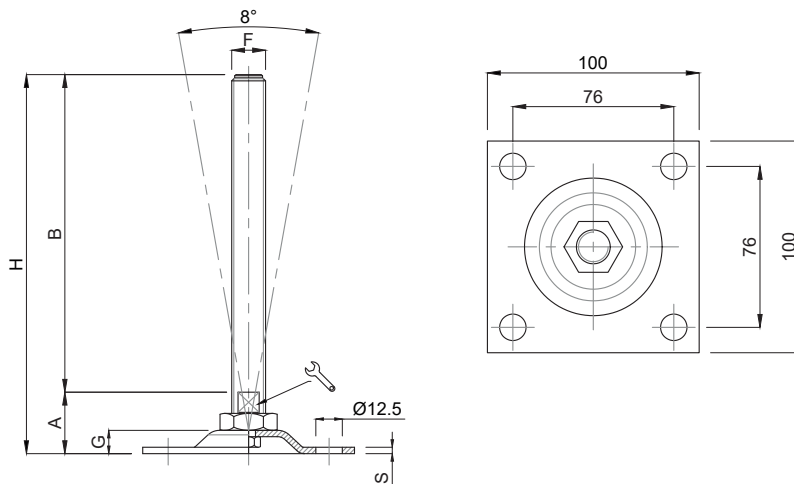
Features: BASE Ø 65, 8° ARTICULATED STEM




| CODICE - CODE | descrizione description | DIMENSIONI PRINCIPALI - MAIN DIMENSIONS | | | | | | | CARICO STATICO STATIC LOAD NEWTON |
|---------------|----------------------------|---|-----|-------|---|-----|----|--------|---|
| | | S | B | A |  | F | G | H | |
| 15874 | M12X100 | 3 | 100 | 22,50 | 10 | M12 | 11 | 122,50 | 15000 |
| 15876 | M12X150 | 3 | 150 | 22,50 | 10 | M12 | 11 | 172,50 | 15000 |
| 15878 | M16X100 | 3 | 100 | 22,50 | 13 | M16 | 11 | 122,50 | 20000 |
| 15880 | M16X150 | 3 | 150 | 22,50 | 13 | M16 | 11 | 172,50 | 20000 |
| 15882 | M16X200 | 3 | 200 | 22,50 | 13 | M16 | 11 | 222,50 | 20000 |
| 15884 | M20X150 | 3 | 150 | 24,50 | 17 | M20 | 11 | 199 | 20000 |
| 15886 | M20X200 | 3 | 200 | 24,50 | 17 | M20 | 11 | 224,50 | 20000 |

Caratteristiche: BASE 100X100 CON 4 FORI, STELO SNODATO 8° O FISSO CON DADO

Features: BASE 100X100 WITH 4 BORES, 8° ARTICULATED STEM OR FIX BY BOTTOM LOCKING NUT



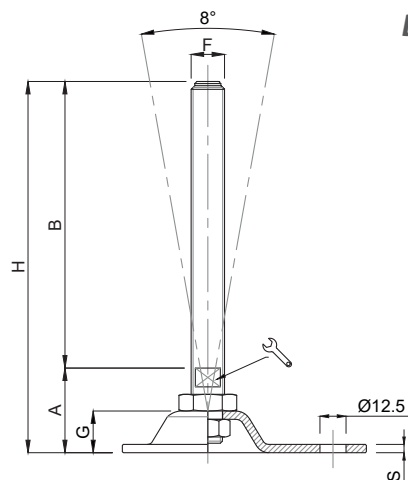
| CODICE - CODE | descrizione description | DIMENSIONI PRINCIPALI - MAIN DIMENSIONS | | | | | | | CARICO STATICO STATIC LOAD NEWTON |
|---------------|----------------------------|---|-----|----|---|-----|----|-----|---|
| | | S | B | A |  | F | G | H | |
| 15862 | M16x150 | 3 | 150 | 29 | 13 | M16 | 11 | 179 | 20000 |
| 15864 | M16x200 | 3 | 200 | 29 | 13 | M16 | 11 | 229 | 20000 |
| 15866 | M20x150 | 3 | 150 | 32 | 17 | M20 | 11 | 182 | 25000 |
| 15868 | M20x200 | 3 | 200 | 32 | 17 | M20 | 11 | 232 | 25000 |
| 15870 | M24x150 | 3 | 150 | 32 | 20 | M24 | 11 | 182 | 30000 |
| 15872 | M24x200 | 3 | 200 | 32 | 20 | M24 | 11 | 232 | 30000 |

• Base stampata in acciaio inox AISI 304. Stelo acciaio inox AISI 304. Su richiesta l'elemento di livellamento viene fornito con dado in acciaio

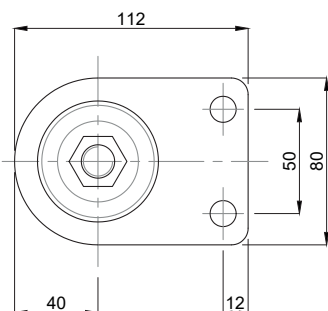
• Material: stainless steel base 1.4301. Stainless steel screw 1.4301. The levelling element could be supplied with steel nut.


Caratteristiche: BASE Ø 80X112 CON 2 FORI, STELO SNODATO 8° O FISSO CON DADO

Features: BASE Ø 80X112 WITH 2 BORES, 8° ARTICULATED STEM OR FIX



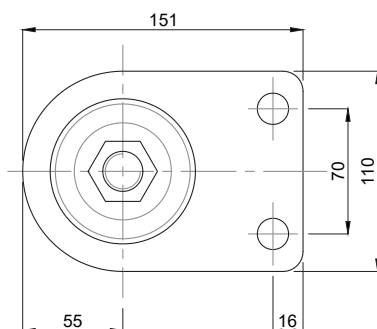
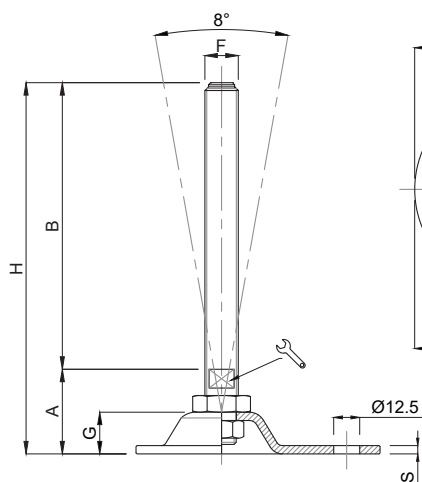
BY BOTTOM LOCKING NUT




| CODICE - CODE | descrizione description | DIMENSIONI PRINCIPALI - MAIN DIMENSIONS | | | | | | | CARICO STATICO STATIC LOAD NEWTON |
|---------------|----------------------------|---|-----|------|---|-----|----|-------|---|
| | | S | B | A |  | F | G | H | |
| 15730/FIX | M16X150 | 3 | 150 | 39.5 | 13 | M16 | 19 | 189.5 | 20000 |
| 15732/FIX | M16X200 | 3 | 200 | 39.5 | 13 | M16 | 19 | 239.5 | 20000 |
| 15734/FIX | M20X150 | 3 | 150 | 40.5 | 17 | M20 | 19 | 190.5 | 20000 |
| 15736/FIX | M20X200 | 3 | 200 | 40.5 | 17 | M20 | 19 | 240.5 | 20000 |

Caratteristiche: BASE Ø 110X151 CON 2 FORI, STELO SNODATO 8° O FISSO CON DADO

Features: BASE Ø 110X151 WITH 2 BORES, 8° ARTICULATED STEM OR FIX BY BOTTOM LOCKING NUT



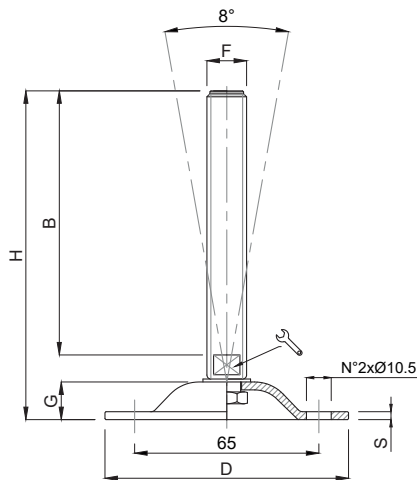
| CODICE - CODE | descrizione description | DIMENSIONI PRINCIPALI - MAIN DIMENSIONS | | | | | | | CARICO STATICO STATIC LOAD NEWTON |
|---------------|----------------------------|---|-----|----|---|-----|----|-----|---|
| | | S | B | A |  | F | G | H | |
| 15740/FIX | M16X150 | 4 | 150 | 41 | 13 | M16 | 19 | 191 | 25000 |
| 15742/FIX | M16X200 | 4 | 200 | 41 | 13 | M16 | 19 | 241 | 25000 |
| 15744/FIX | M20X150 | 4 | 150 | 42 | 17 | M20 | 19 | 192 | 25000 |
| 15746/FIX | M20X200 | 4 | 200 | 42 | 17 | M20 | 19 | 242 | 25000 |
| 15748/FIX | M24X150 | 4 | 150 | 43 | 20 | M24 | 19 | 193 | 30000 |
| 15750/FIX | M24X200 | 4 | 200 | 43 | 20 | M24 | 19 | 243 | 30000 |


• Base stampata in acciaio inox AISI 304. Stelo acciaio inox AISI 304. Su richiesta l'elemento di livellamento viene fornito con dado in acciaio

• Material: stainless steel base 1.4301. Stainless steel screw 1.4301. The levelling element could be supplied with steel nut.

Caratteristiche: BASE Ø 85 CON 2 FORI, STELO SNODATO 8°

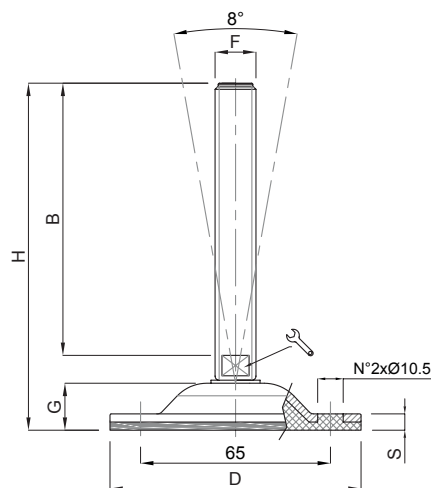
Features: BASE Ø 85 WITH 2 BORES, 8° ARTICULATED STEM




| CODICE - CODE | descrizione description | DIMENSIONI PRINCIPALI - MAIN DIMENSIONS | | | | | | | CARICO STATICO STATIC LOAD NEWTON |
|---------------|----------------------------|---|-----|----|---|-----|----|-----|---|
| | | S | B | D |  | F | G | H | |
| 15688 | M16X100 | 3 | 100 | 85 | 13 | M16 | 13 | 125 | 15000 |
| 15690 | M16X150 | 3 | 150 | 85 | 13 | M16 | 13 | 175 | 15000 |
| 15692 | M16X175 | 3 | 175 | 85 | 13 | M16 | 13 | 200 | 15000 |
| 15694 | M20X100 | 3 | 100 | 85 | 17 | M20 | 13 | 125 | 15000 |
| 15696 | M20X150 | 3 | 150 | 85 | 17 | M20 | 13 | 175 | 15000 |
| 15698 | M20X200 | 3 | 200 | 85 | 17 | M20 | 13 | 225 | 15000 |

Caratteristiche: BASE VULCANIZZATA Ø 85 CON 2 FORI, STELO SNODATO 8°

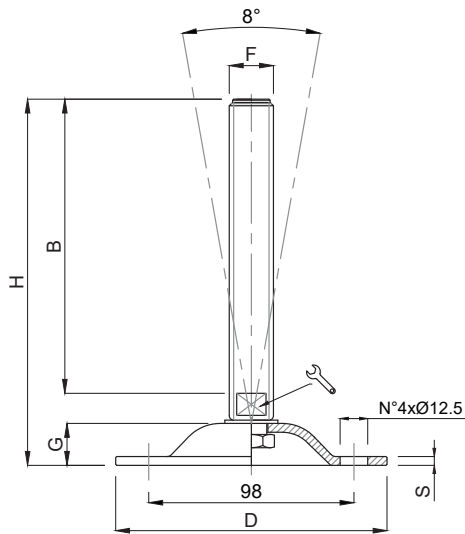
Features: VULCANIZED BASE Ø 85 WITH 2 BORES, 8° ARTICULATED STEM




| CODICE - CODE | descrizione description | DIMENSIONI PRINCIPALI - MAIN DIMENSIONS | | | | | | | CARICO STATICO STATIC LOAD NEWTON |
|---------------|----------------------------|---|-----|----|---|-----|----|-----|---|
| | | S | B | D |  | F | G | H | |
| 15688/V | M16X100 | 8 | 100 | 85 | 13 | M16 | 16 | 128 | 15000 |
| 15690/V | M16X150 | 8 | 150 | 85 | 13 | M16 | 16 | 178 | 15000 |
| 15692/V | M16X175 | 8 | 175 | 85 | 13 | M16 | 16 | 203 | 15000 |
| 15694/V | M20X100 | 8 | 100 | 85 | 17 | M20 | 16 | 128 | 15000 |
| 15696/V | M20X150 | 8 | 150 | 85 | 17 | M20 | 16 | 178 | 15000 |
| 15698/V | M20X200 | 8 | 200 | 85 | 17 | M20 | 16 | 228 | 15000 |

- Base stampata in acciaio inox AISI 304. Stelo acciaio inox AISI 304. Su richiesta l'elemento di livellamento viene fornito con dado in acciaio
- Gomma NBR 80 shore

- Material: stainless steel base 1.4301. Stainless steel screw 1.4301. The levelling element could be supplied with steel nut.
- Vulcanized rubber pad NBR 80 shore

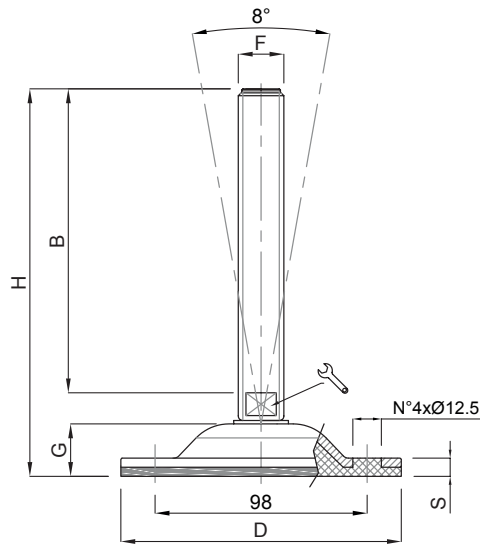


| CODICE - CODE | descrizione description | DIMENSIONI PRINCIPALI - MAIN DIMENSIONS | | | | | | | CARICO STATICO STATIC LOAD NEWTON |
|---------------|----------------------------|---|-----|-------|---|-----|------|-----|---|
| | | S | B | D |  | F | G | H | |
| 15700 | M16X100 | 4 | 100 | Ø 123 | 17 | M16 | 20,5 | 134 | 20000 |
| 15702 | M16X150 | 4 | 150 | Ø 123 | 17 | M16 | 20,5 | 184 | 20000 |
| 15704 | M16X175 | 4 | 175 | Ø 123 | 17 | M16 | 20,5 | 209 | 20000 |
| 15706 | M20X100 | 4 | 100 | Ø 123 | 17 | M20 | 20,5 | 134 | 25000 |
| 15708 | M20X150 | 4 | 150 | Ø 123 | 17 | M20 | 20,5 | 184 | 25000 |
| 15710 | M20X200 | 4 | 200 | Ø 123 | 17 | M20 | 20,5 | 234 | 25000 |
| 15712 | M24X100 | 4 | 100 | Ø 123 | 20 | M24 | 20,5 | 134 | 30000 |
| 15714 | M24X150 | 4 | 150 | Ø 123 | 20 | M24 | 20,5 | 184 | 30000 |
| 15716 | M24X200 | 4 | 200 | Ø 123 | 20 | M24 | 20,5 | 234 | 30000 |
| 15718 | M30X150 | 4 | 150 | Ø 123 | 26 | M30 | 20,5 | 185 | 35000 |
| 15720 | M30X200 | 4 | 200 | Ø 123 | 26 | M30 | 20,5 | 235 | 35000 |
| 15722 | M30X250 | 4 | 250 | Ø 123 | 26 | M30 | 20,5 | 285 | 35000 |

- Base stampata in acciaio inox AISI 304. Stelo acciaio inox AISI 304. Su richiesta l'elemento di livellamento viene fornito con dado in acciaio
- I valori dei carichi sopra riportati sono calcolati in condizioni statiche alla metà della lunghezza dello stelo filettato. Qualora s'intendesse utilizzare i supporti in presenza di vibrazioni o carichi in movimento, tali valori dovranno essere adeguatamente ridotti. Per ulteriori chiarimenti consultare il nostro ufficio tecnico. Ogni nostra responsabilità decade in caso di manomissioni o modifiche dei componenti.
- *Material: stainless steel base 1.4301. Stainless steel screw 1.4301. The levelling element could be supplied with steel nut.*
- *Load values above mentioned have to be considered referring to static conditions calculated at the half of the screw length. In conditions of vibrations or in presence of dynamic loads these values should be reduced. For further information consult our technical office. We cannot accept responsibility for mounts that have been tampered or modified*

Caratteristiche: BASE VULCANIZZATA Ø 123 CON 4 FORI,
STELO SNODATO 8°

Features: VULCANIZED BASE Ø 123 WITH 4 BORES, 8° ARTICULATED STEM



| CODICE - CODE | descrizione description | DIMENSIONI PRINCIPALI - MAIN DIMENSIONS | | | | | | | CARICO STATICO STATIC LOAD NEWTON |
|---------------|----------------------------|---|-----|-------|----|-----|------|-----|---|
| | | S | B | D | 🔑 | F | G | H | |
| 15700/V | M16X100 | 7 | 100 | Ø 123 | 13 | M16 | 23,5 | 137 | 20000 |
| 15702/V | M16X150 | 7 | 150 | Ø 123 | 13 | M16 | 23,5 | 187 | 20000 |
| 15704/V | M16X175 | 7 | 175 | Ø 123 | 13 | M16 | 23,5 | 212 | 20000 |
| 15706/V | M20X100 | 7 | 100 | Ø 123 | 17 | M20 | 23,5 | 137 | 20000 |
| 15708/V | M20X150 | 7 | 150 | Ø 123 | 17 | M20 | 23,5 | 187 | 20000 |
| 15710/V | M20X200 | 7 | 200 | Ø 123 | 17 | M20 | 23,5 | 237 | 20000 |
| 15712/V | M24X100 | 7 | 100 | Ø 123 | 20 | M24 | 23,5 | 138 | 20000 |
| 15714/V | M24X150 | 7 | 150 | Ø 123 | 20 | M24 | 23,5 | 188 | 20000 |
| 15716/V | M24X200 | 7 | 200 | Ø 123 | 20 | M24 | 23,5 | 238 | 20000 |
| 15718/V | M30X150 | 7 | 150 | Ø 123 | 26 | M30 | 23,5 | 188 | 20000 |
| 15720/V | M30X200 | 7 | 200 | Ø 123 | 26 | M30 | 23,5 | 238 | 20000 |
| 15722/V | M30X250 | 7 | 250 | Ø 123 | 26 | M30 | 23,5 | 288 | 20000 |

- Base stampata in acciaio inox AISI 304. Possibilità di forare la base ottenendo così 4 fori per il fissaggio. Gomma vulcanizzata NBR 80 shore. Stelo acciaio inox AISI 304. Su richiesta l'elemento di livellamento viene fornito con dado in acciaio
- I valori dei carichi sopra riportati sono calcolati in condizioni statiche alla metà della lunghezza dello stelo filettato. Qualora s'intendesse utilizzare i supporti in presenza di vibrazioni o carichi in movimento, tali valori dovranno essere adeguatamente ridotti. Per ulteriori chiarimenti consultare il nostro ufficio tecnico. Ogni nostra responsabilità decade in caso di manomissioni o modifiche dei componenti.
- Material: stainless steel 1.4301 base. Possibility to drill the rubber to obtain fixing holes. Pad: vulcanized rubber NBR 80 shore. Stainless steel screw 1.4301. The levelling element could be supplied with steel nut.
- Load values above mentioned have to be considered referring to static conditions calculated at the half of the screw length. In conditions of vibrations or in presence of dynamic loads these values should be reduced. For further information consult our technical office. We cannot accept responsibility for mounts that have been tampered or modified

