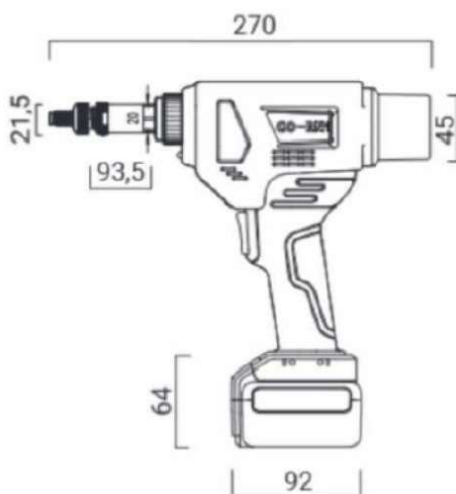


## Máquina SER3700ELEC, a baterías, remachadora de tuercas



**Capacidad:** M8-M10-M12.

**Material:** Alum./Acero/Inox

**Fuerza:** 27.000N

**Carrera:** 0.3 – 9.00 mm

**Peso:** 1.5 Kg (con batería)

### Características del Modelo SER3700ELEC:

-Motor de nueva generación sin escobillas; sin mantenimiento.

-Rápida, robusta, fiable, ligera y ergonómica.

-Se suministra en estuche de plástico con 1 cargador y 2 baterías estándar de 18v Li-Ion (2Ah/36Wh).

-Tiempo de carga: 2 horas.

-Se entrega con llave y pernos para tuercas de: M8, M10 y M12.

-Indicador de nivel de carga de la batería.

-Carrera ajustable y modo automático.