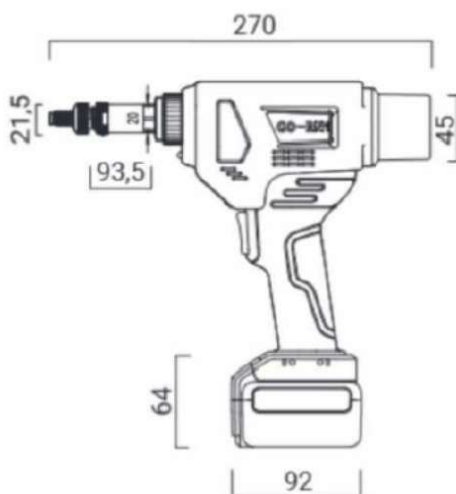


# Máquina SER3600ELEC, a baterías, remachadora de tuercas



**Capacidad:** M3, M4, M5,  
 M6 y M8

**Material:** Alum./Acero/Inox

**Fuerza:** 18.000N

**Carrera:** 0.2 – 6.00 mm

**Peso:** 1.5 Kg (con batería)

## Características del Modelo SER3600ELEC:

-Motor de nueva generación  
 sin escobillas; sin  
 mantenimiento.

-Rápida, robusta, fiable, ligera  
 y ergonómica.

-Se suministra en estuche de  
 plástico con 1 cargador y 2  
 baterías estándar de 18v Li-Ion  
 (2Ah/36Wh).

-Tiempo de carga: 2 horas.

-Se entrega con llave y pernos  
 para tuercas de: M3, M4, M5,  
 M6 y M8.

-Indicador de nivel de carga de  
 la batería.

-Carrera ajustable y modo  
 automático.