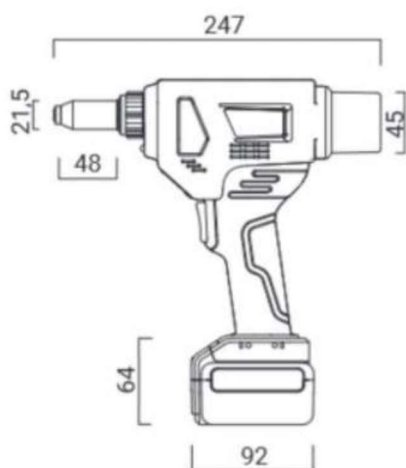


Máquina SER159ELEC, a baterías, remachadora de vástagos



Capacidad: Ø5.2 y Ø6.4mm
 (Ø7.5mm sólo Alum.)

Material: Alum./Acero/Inox

Fuerza: 12.000N

Carrera: 18-26mm

Peso: 1.4 Kg (con batería)

Características del Modelo SER159ELEC:

-Motor de nueva generación
 sin escobillas; sin
 mantenimiento.

-Rápida, robusta, fiable,
 ligera y ergonómica.

-Se suministra en estuche de
 plástico con 1 cargador y 2
 baterías estándar de 18v Li-
 Ion (2Ah/36Wh).

-Tiempo de carga: 2 horas.

-Se entrega con llave y
 boquillas para Ø5.2 y
 Ø6.4mm; (Ø7.5mm sólo
 Alum.)

-Indicador de nivel de carga
 de la batería.

-Carrera ajustable y modo
 automático.