

Máquina SER149ELEC, a baterías, remachadora de vástagos



Características del Modelo SER149ELEC:

-Motor de nueva generación sin escobillas; sin mantenimiento.

-Rápida, robusta, fiable, ligera y ergonómica.

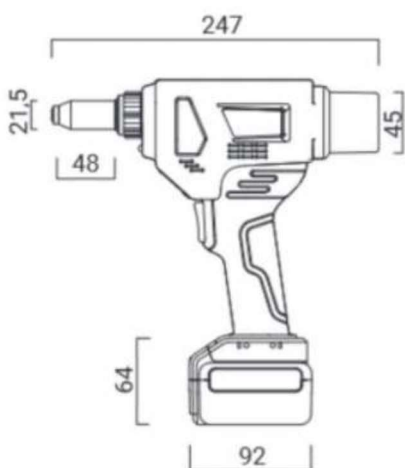
-Se suministra en estuche de plástico con 1 cargador y 2 baterías estándar de 18v Li-Ion (2Ah/36Wh).

-Tiempo de carga: 2 horas.

-Se entrega con llave y boquillas para Ø3.2 y Ø5.0mm.

-Indicador de nivel de carga de la batería.

-Carrera ajustable y modo automático.



Capacidad: Ø3.2 y Ø5.0mm

Material: Alum./Acero/Inox

Fuerza: 12.000N

Carrera: 15-21mm

Peso: 1.4 Kg (con batería)